

# ER serie

---



La carpenteria è realizzata con materiali di elevata qualità e resistenza mentre la parti a contatto con il prodotto sono realizzate in acciaio antiusura.

I perni sono realizzati in acciaio legato bonificato / temprato e le boccole in acciaio cementato e temprato: questa soluzione permette una durata elevata anche in condizioni gravose e con scarsa lubrificazione.

I martinetti, progettati e realizzati da una divisione specializzata della Rozzi S.p.A., grazie all'impiego di guarnizioni con prestazioni elevate e all'utilizzo di materiali di elevata qualità e resistenza, sono in grado di resistere a forti sollecitazioni in ambienti aggressivi con una durata elevata.

Tutti i martinetti sono dotati di protezione scorrevole e nelle benne a polipo è presente un ulteriore struttura di protezione esterna.

## **Per tutte le attrezzature serie ER sono disponibili i seguenti optional:**

- Connettori heavy duty in metallo, resistenti agli urti e idonei all'impiego in ambienti aggressivi con forte contaminazione, disponibili in varie configurazioni di poli e con protezione fino ad IP68.
- Catene per il collegamento al mezzo di sollevamento.
- Sensore termico sul motore.
- Termostato.
- Pressostato.
- Sensore di inclinazione.
- Sensore livello olio.
- Sistema di controllo dell'attrezzatura mediante radiocomando.
- Solo per la versione EV è possibile utilizzare una pompa con regolatore a potenza costante per permettere l'impiego di un motore elettrico di potenza inferiore.

---

Le attrezzature della serie ER sono disponibili in due versioni: EV e REV.



The steelwork is made of high quality and resistant materials while the parts in contact with the product are made of wear-resistant steel.

The pins are made of hardened / tempered alloy steel and the bushings are in hardened and tempered steel: this solution enables a long service life even in difficult conditions and with poor lubrication.

The cylinders, designed and manufactured by a specialized division of Rozzi SpA, through the use of high-performance seals and the use of high quality and resistant materials, are able to withstand heavy stress in aggressive environments with high durability . All cylinders are equipped with sliding protection and there is an additional outer protection structure in the polyp-grabs.

## **On all ER equipment, the following options are available:**

- Heavy duty metal connectors, shock resistant and suitable for use in aggressive environments with high contamination, available in various configurations of poles and with protection up to IP68.
- Chains for connection to the lifting means.
- Thermic sensor on the motor.
- Thermostat.
- Pressure switch.
- Tilt sensor.
- Oil level switch.
- Control system equipment by remote control.
- Only for the EV version, it is possible to use a pump with constant power regulator to allow the use of an electric motor of lower power.

---

The grabs of the ER range are available in two versions: EV and REV.

---

## EV



Equipaggiate con pompa a pistoni Rexroth ed elettro-distributore che permette l'apertura e la chiusura dell'attrezzatura mantenendo sempre il motore elettrico in funzionamento nello stesso senso di rotazione.

L'impianto è dotato di valvole che permettono:

- il controllo della pressione
- il controllo delle pale durante la chiusura per evitare fenomeni di cavitazione
- il mantenimento in pressione delle pale anche con motore spento o pompa in stand-by
- la protezione del circuito da sovraccarichi indotti da eccessive sollecitazioni.

La speciale configurazione dell'impianto, il sovradimensionamento dei componenti, l'impiego di pompe a cilindrata variabile e la possibilità di taratura differenziata tra apertura e chiusura, permettono un uso continuativo dell'attrezzatura senza il rischio di surriscaldamento.

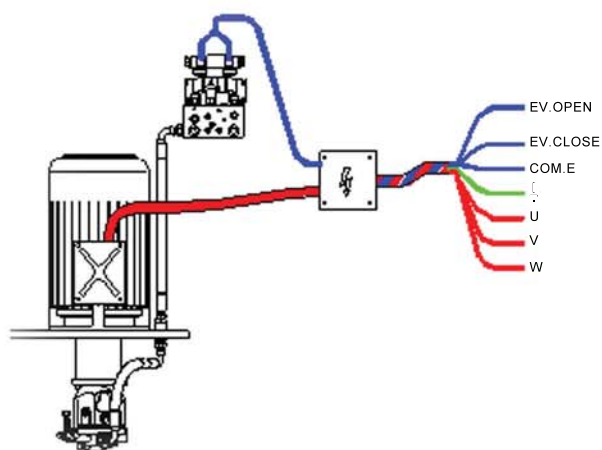


Equipped with a Rexroth piston pump and electro-distributor that allows the opening and closing of the equipment while maintaining the electric motor in operation in the same direction of rotation.

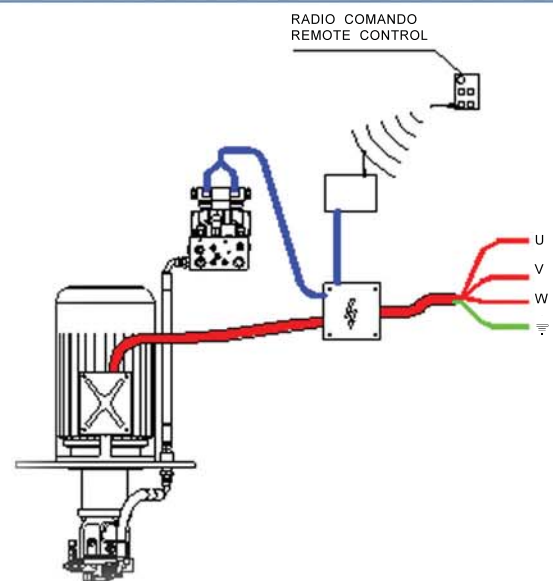
The plant is equipped with valves that allow:

- pressure control
- the control of the tines during the closure to avoid cavitation
- maintaining the pressure of the tines even with the engine off or in stand-by pump
- protecting the circuit from overloads induced by excessive stress.

The special configuration of the system, the oversizing of the components, the use of variable displacement pumps and the possibility of calibration differentiated between opening and closing, allow a continued use of the equipment without the risk of overheating.



EV



EV con radio comando / with radio remote control

## REV



La versione reversibile è equipaggiata con pompa a pistoni Parker, l'apertura e chiusura sono ottenute invertendo il senso di rotazione del motore.

L'impianto è dotato di valvole che permettono:

- il controllo della pressione differenziato in chiusura e apertura
- il controllo delle pale durante la chiusura per evitare fenomeni di cavitazione
- il mantenimento in pressione delle pale anche con motore spento
- la protezione del circuito da sovraccarichi indotti da eccessive sollecitazioni

L'impiego di una pompa con prestazioni elevate e la presenza di una valvola di esclusione sul ramo di chiusura rendono le attrezzature idonee anche per lavori gravosi.

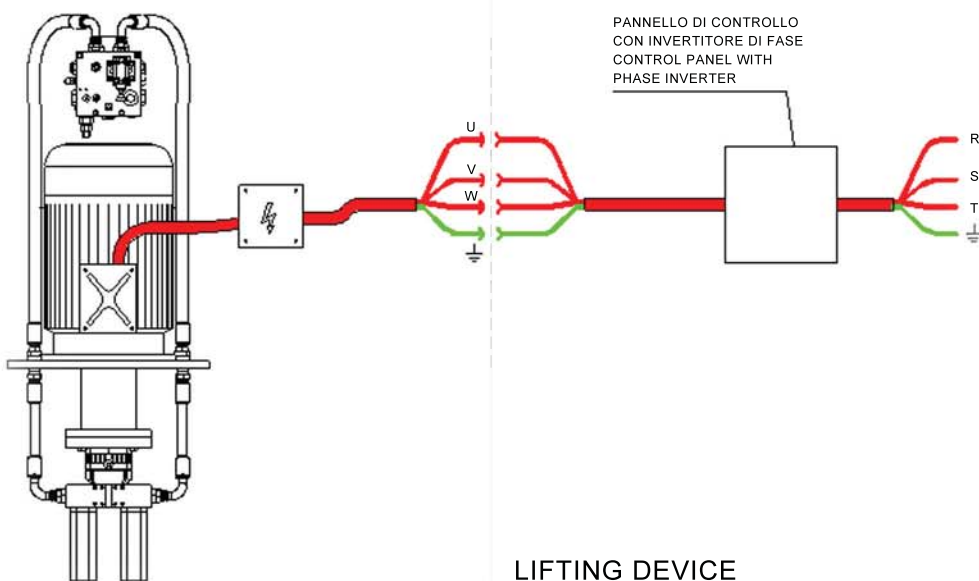


The reversible version is equipped with a Parker piston pump, the opening and closing are obtained by reversing the direction of motor rotation.

The plant is equipped with valves that allow:

- control the pressure differentiated in closing and opening
- the control of the tines during the closure to avoid cavitation
- maintaining the pressure of the tines even with the engine off
- protecting the circuit from overloads induced by excessive stress

The use of a pump with high performance and the presence of an unloading valve on the closing side of the circuit make the equipment suitable even for heavy work.



## Centraline, serie 4÷7,5 kW

### Power packs, range 4÷7,5 kW



Sono unità indipendenti che possono essere abbinate con la maggior parte delle attrezzature idrauliche di medio-piccola dimensione.

Disponibili con elettrovalvole e reversibili, mantengono la maggior parte delle caratteristiche dei modelli superiori.

In questa serie viene utilizzata una pompa a cilindrata fissa abbinata ad un sistema di valvole che permette:

- l'apertura e chiusura

( mediante elettrovalvola o inversione del senso di rotazione del motore )

- il controllo della pressione

• il controllo delle pale durante la chiusura per evitare fenomeni di cavitazione

- il mantenimento in pressione delle pale anche con motore spento

• la protezione del circuito da sovraccarichi indotti da eccessive sollecitazioni

Disponibili in versione accoppiata con l'attrezzatura o da montare sul mezzo di sollevamento.



These are independent units that can be combined with most of the hydraulic equipment of medium-small size.

Available with electro-valves and reversible, they retain most of the features of models belonging to upper categories.

In this range a fixed displacement pump is used, with a valve system that allows:

- the opening and closing (by electro-valve or by reversing the direction of rotation of the motor)

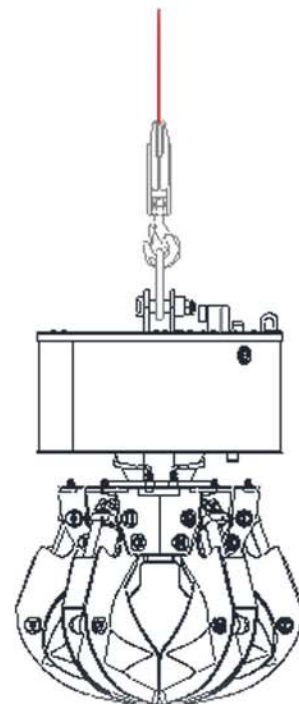
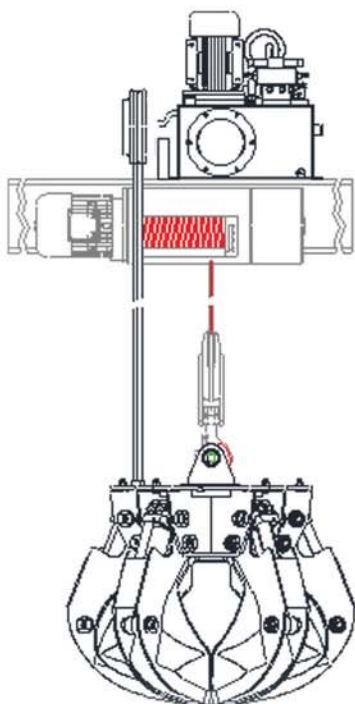
- pressure control

• the control of the tines during the closure to avoid cavitation

• maintaining the pressure of the tines even with the motor off


• protecting the circuit from overload induced by excessive stress

Available in version coupled with the equipment or to be mounted on the lifting device.



Le attrezzature della serie ER sono progettate in modo da semplificare le operazioni di manutenzione.

The equipment of the ER series are designed to simplify maintenance operations.


 Esempio benne a polipo


 Example of polyp-grabs

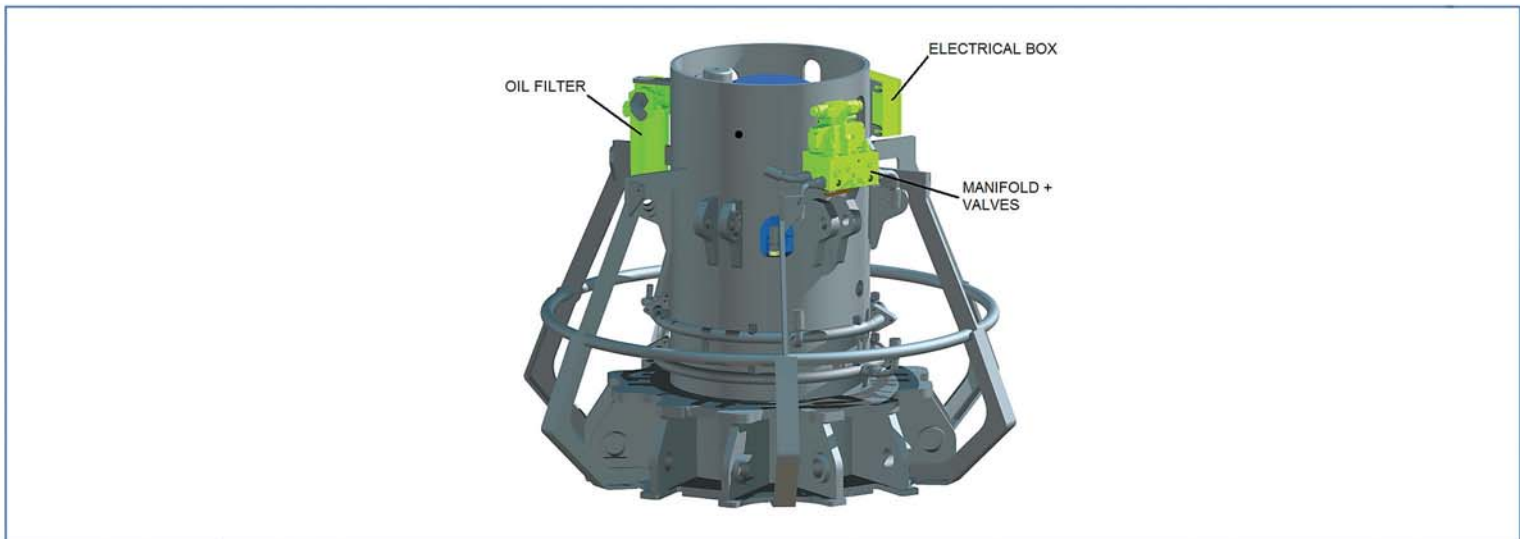
Il serbatoio, completamente estraibile con flangia superiore bullonata, permette un facile accesso alla pompa e all'interno del serbatoio.

The tank, completely removable with upper bolted flange, allows easy access to the pump and to the inside part of the tank.



 Valvole, filtro e scatola elettrica esterni, facilmente raggiungibili per operazioni di verifica e taratura.

 External valves, filter and electrical box, easy to reach for tests and calibration operations.



## 🇮🇹 Esempio benne bivalve

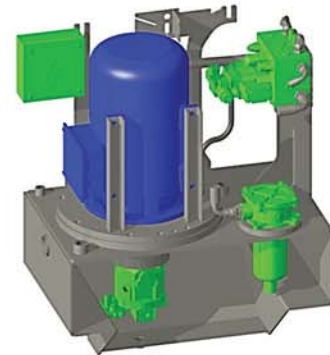
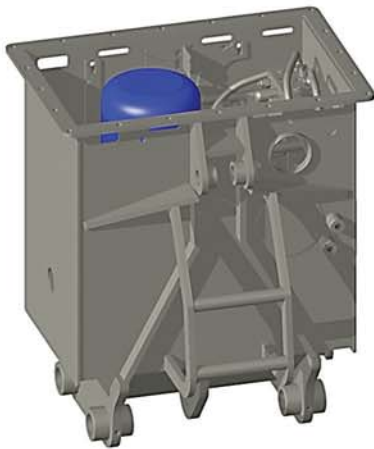
## 🇬🇧 Example of clamshell bucket

### ER34 - ER35

Gruppo serbatoio con pompa, motore e valvole completamente estraibile, questo modello si presta per la realizzazione della versione immersibile in acqua.

### ER34 - ER35

Tank group with pump, motor and valves completely removable, this model is suitable for the production of the submersible (in water) version.

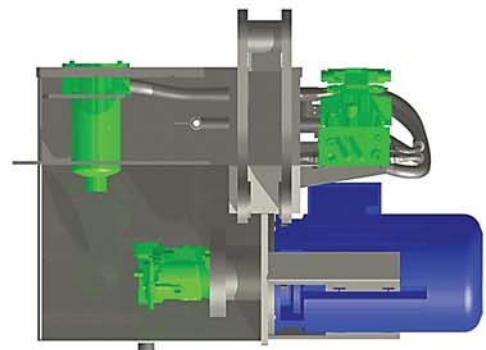
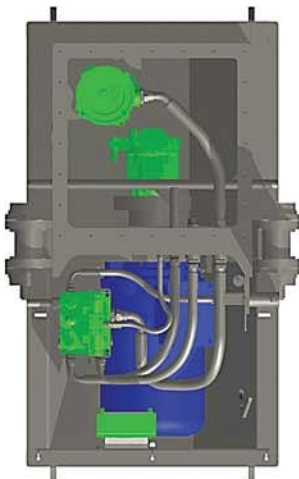


### ER42 - ER43 - ER45

Pompa, filtro, valvole e scatola elettrica facilmente accessibili togliendo i coperchi superiori. Nei modelli ER42 e ER43, per le manutenzioni straordinarie, il gruppo serbatoio, motore e valvole è completamente estraibile dalla struttura in carpenteria.

### ER42 - ER43 - ER45

Pump, filter, valves and electrical box are easily accessible by removing the top covers. In the ER42 and ER43 models, for extraordinary maintenance, the group made by tank, motor and valves is completely removable from the steelwork structure.





**Esempio benne bivalve**

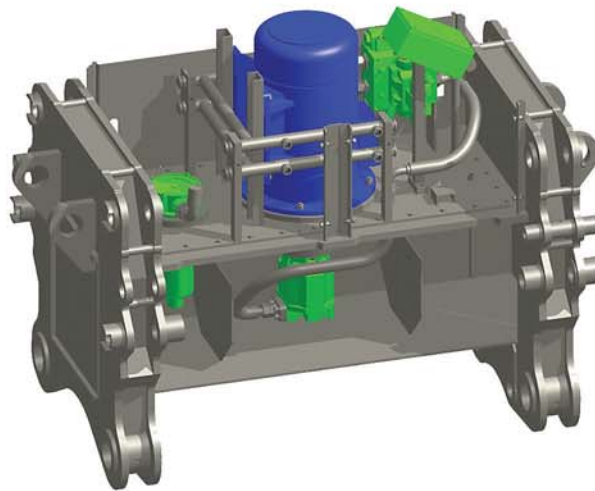
**Example of clamshell bucket**

**ER46 - ER47**

**ER46 - ER47**

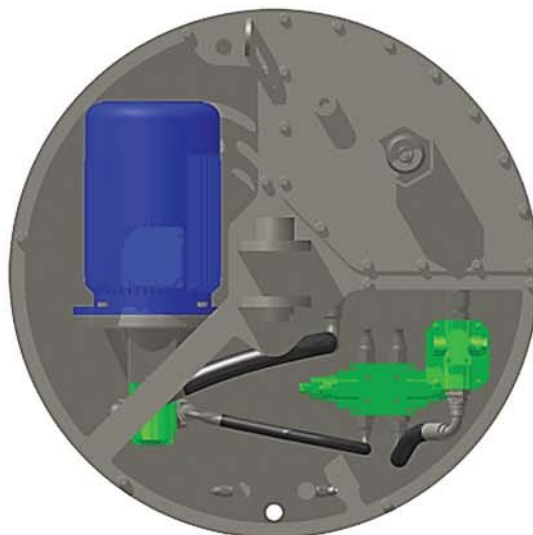
Filtro, valvole e scatola elettrica facilmente accessibili togliendo i carter laterali; il coperchio serbatoio è completamente bullonato per facilitare le manutenzioni straordinarie.

Filter, valves and electrical box easily accessible by removing the side covers; tank cover is fully bolted to facilitate extraordinary maintenance.



Esempio centralina da abbinare ad attrezzatura idraulica (4÷7,5 kW)

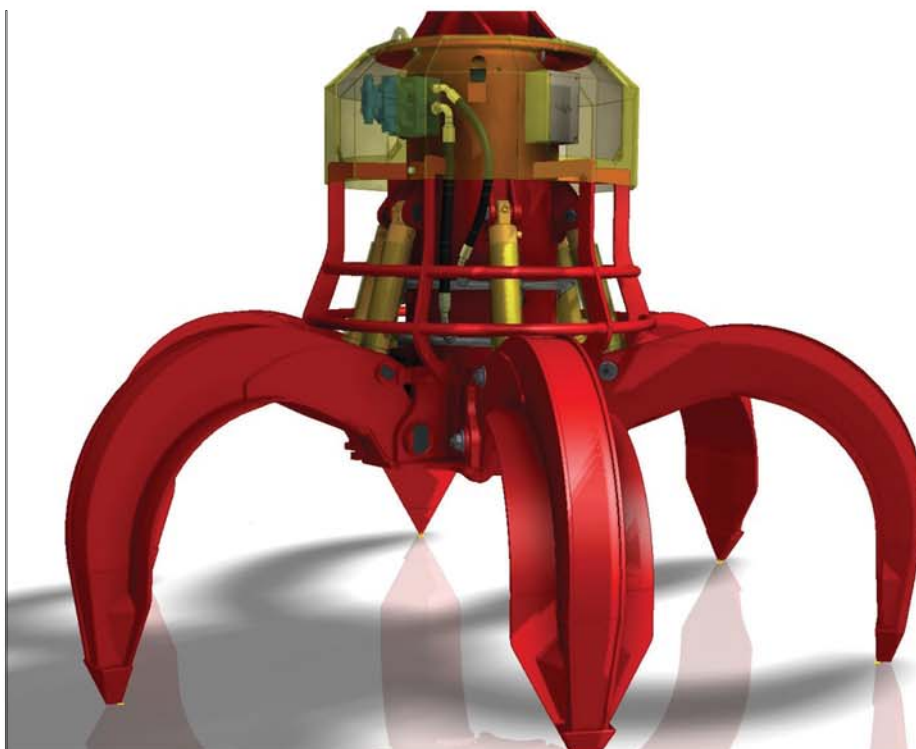
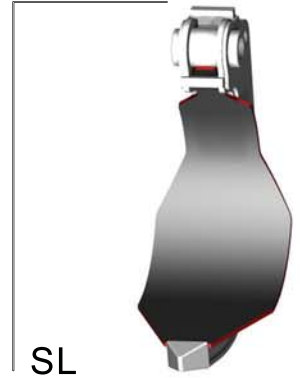
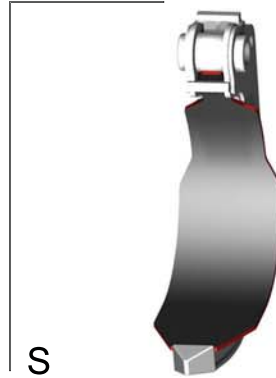
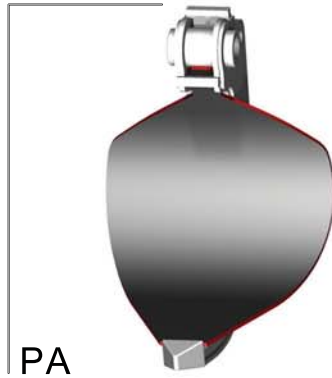
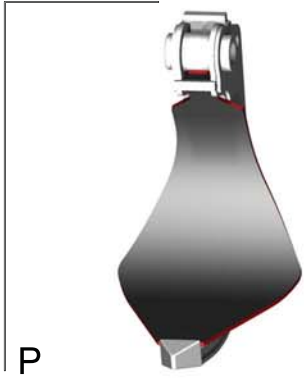
Example of power pack to match with hydraulic grab (4÷7,5 kW)



## Polipi per rottami metallici Polyp-grabs for metal scrap

Disponibili versioni per:  
rottami ferrosi, pani di ghisa, rottami non ferrosi e  
massi; con numero di pale variabile da 4 a 9 a seconda  
delle dimensioni e delle esigenze di carico.  
Per ottenere sempre il massimo delle prestazioni con  
ogni tipo di materiale, sono disponibili i seguenti tipi di  
pala:

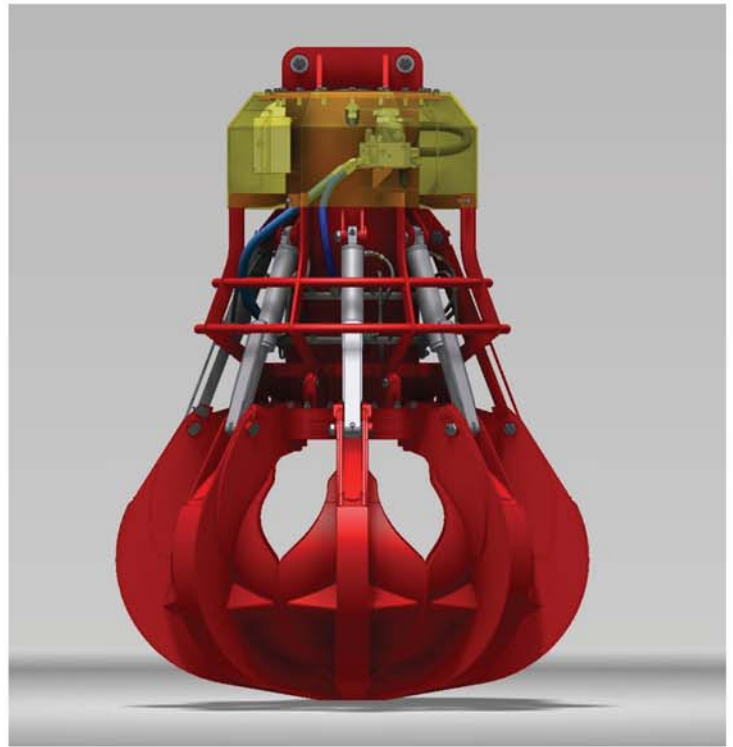
Versions available:  
ferrous scrap, pigs, non-ferrous scrap and rocks; with  
number of tines ranging from 4 to 9 depending on the  
size and loading needs.  
To obtain maximum performance with any type of  
material, the following types of tines are available:



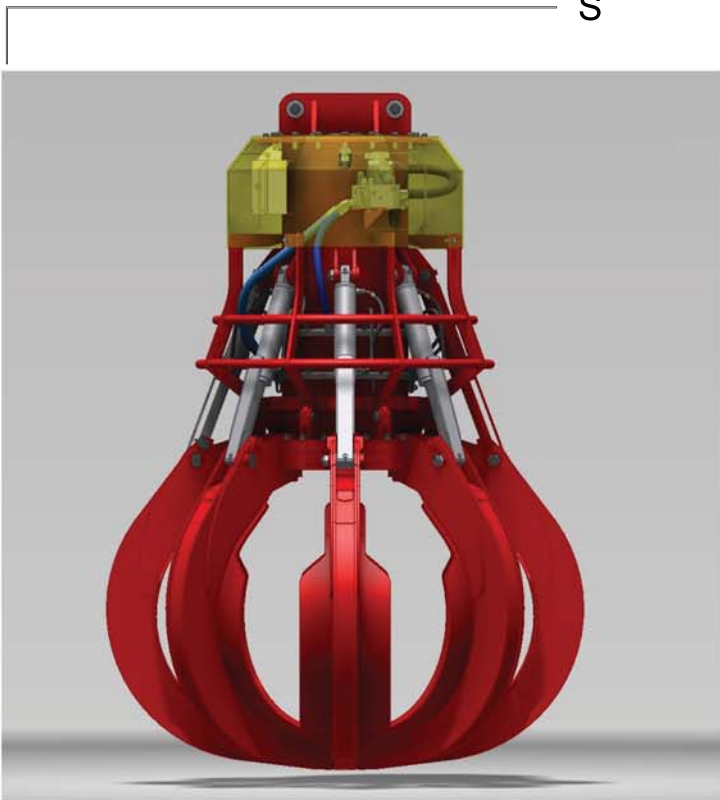




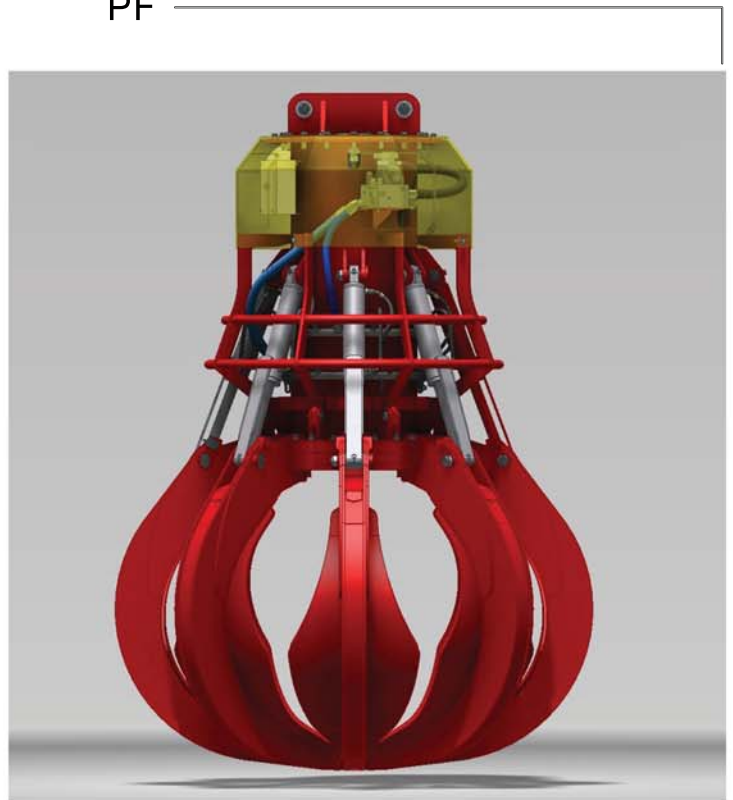
P



PA



S



PF

ER4000-8P 37kW



ER60009-PA 45kW



ER5000-9PA 45kW



ER5000-9PA 45kW





n°2 ER5000-9PA 45kW



ER5000-9PA 45kW

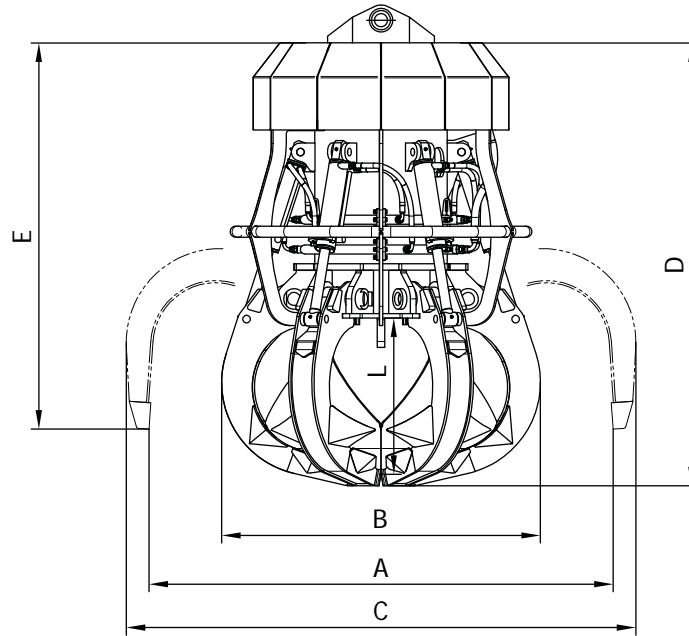


ER5000-9PA 45kW



ER4000-9S 45kW



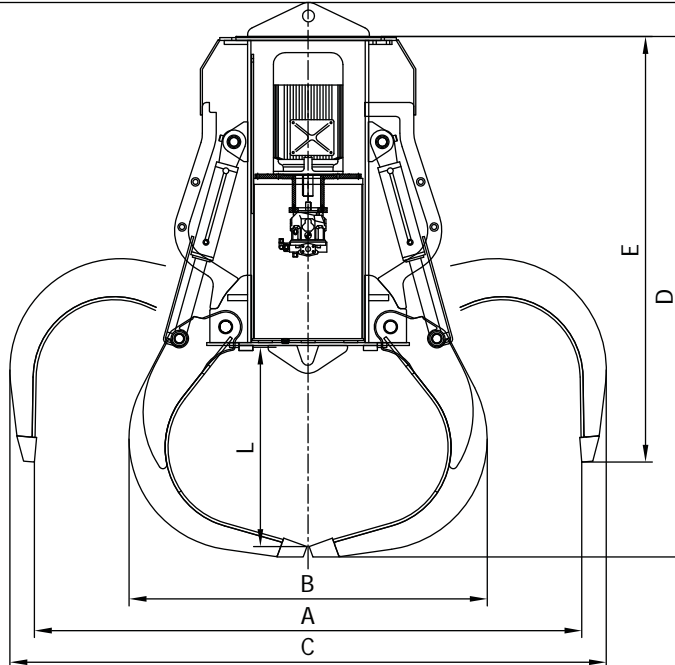


Modello Model Modèle Modell	Capacità Capacity capacité Inhalt dm <sup>3</sup>	Peso Weight Poids Gewicht Kg.	Denti Teeth Dents Zähne N.	Motore Motor Moteur Motor Kw	Press. Press. Press. Druck Bar	Forza alla lama Tine force Puiss. a là lame Schliesskraft je Schale Kg.	Tempi-Times Temps-Zeite		Dimensioni-Sizes Dimensions-Abmessungen					
							Ap/Op. Ouv./Oef sec.	Ch./Cl. Ferm./Schl. sec.	A	B	C	D	E	L
ER800-6P	800	2200	6	15	180	2200	7.5	11.5	2100	1450	2300	2000	1790	710



Schema 1, Scheme 1, Schéma 1, Zeichnung 1

Serie, Range, Série, Reihe: ER800



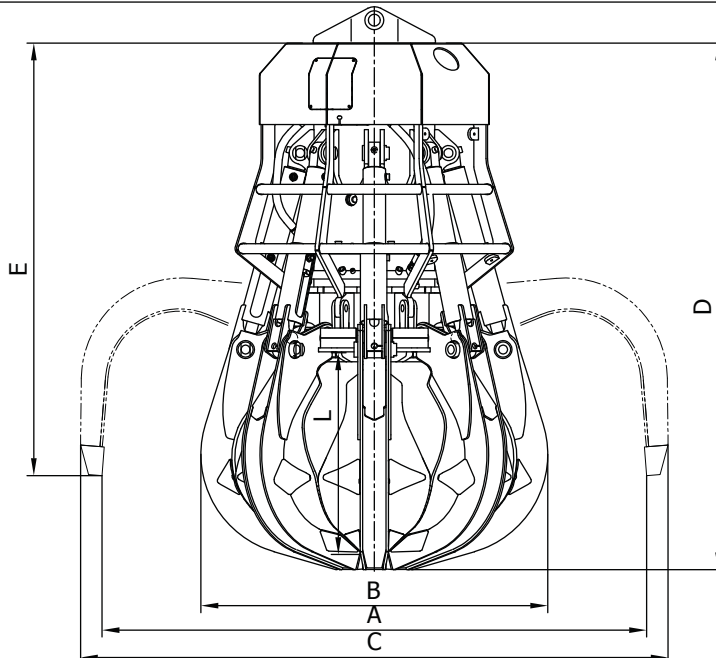
Modello Model Modèle Modell	Capacità Capacity capacité Inhalt dm <sup>3</sup>	Peso Weight Poids Gewicht Kg.	Denti Teeth Dents Zähne N.	Motore Motor Moteur Motor Kw	Press. Press. Press. Druck Bar	Forza alla lama Tine force Puiss. a là lame Schliesskraft je Schale Kg.	Tempi-Times Temps-Zeite		Dimensioni-Sizes Dimensions-Abmessungen					
							Ap/Op. Ouv./Oef sec.	Ch./Cl. Ferm./Schl. sec.	A	B	C	D	E	L
ER 1000-5P	1000	2900	5	22	200	3200	5	9	2420	1670	2630	2460	2100	850
ER 1000-6P	1000	3200	6	22	200	3200	6	10.5	2420	1670	2630	2460	2100	850
ER 1500-5P	1500	3100	5	22	200	2700	5	9	2755	1800	3000	2620	2140	1000
ER 1500-6P	1500	3400	6	22	200	2700	6	10.5	2755	1800	3000	2620	2140	1000



Schema 1, Scheme 1, Schéma 1, Zeichnung 1

Serie, Range, Série, Reihe: ER1000-1500 \_ 5P-6P

REX.A10VSO45DFR; I09016 Øa90 Øs60 C.300



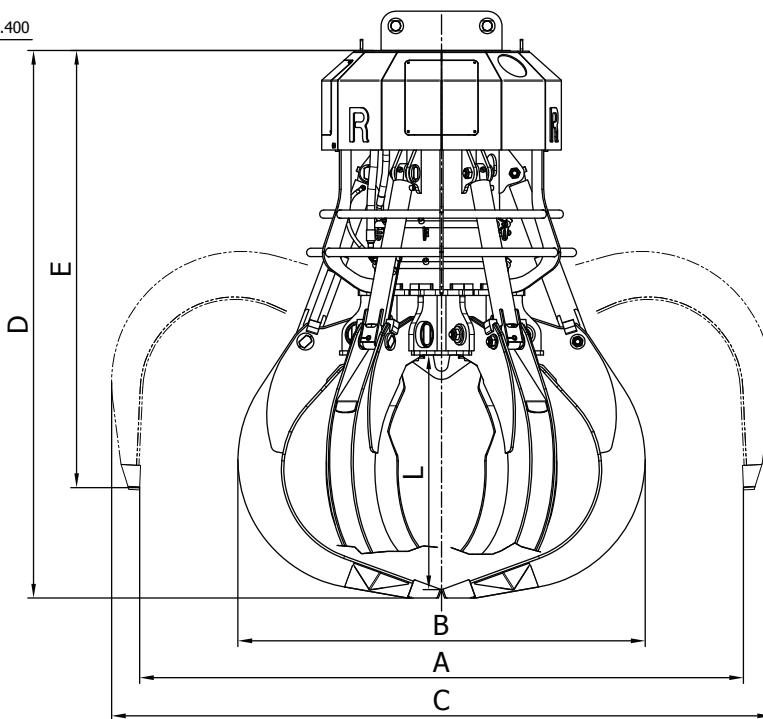
Modello Model Modèle Modell	Capacità Capacity capacité Inhalt dm <sup>3</sup>	Peso Weight Poids Gewicht Kg.	Denti Teeth Dénis Zähne N.	Motore Motor Moteur Motor Kw	Press. Press. Press. Druck Bar	Forza alla lama Tine force Puiss. a à lame Schliesskraft je Schale Kg.	Tempi-Times Temps-Zeite		Dimensioni-Sizes Dimensions-Abmessungen					
							Ap/Op. Ouv./Oef sec.	Ch./Cl. Ferm./Schl. sec.	A	B	C	D	E	L
ER1000-8P	1000	3500	8	22	180	2650	8	14	2400	1700	2650	2500	2150	860
ER1500-8P	1500	3700	8	22	180	2330	8	14	2800	1800	2950	2700	2200	1050
ER2000-8P	2200	4200	8	22	180	1940	8	14	3260	2260	3530	2920	2230	1300



Schema 1, Scheme 1, Schéma 1, Zeichnung 1

Serie, Range, Série, Reihe: ER1000-1500-2000-8P

REX.A10VSO71DFR; I10001 Øa100 Øs60 C.400



Modello Model Modèle Modell	Capacità Capacity capacité Inhalt dm <sup>3</sup>	Peso Weight Poids Gewicht Kg.	denti teeth dénis Zähne N.	Motore Motor Moteur Motor kW	Press. Press. Press. Druck Bar	Forza al dente Tooth force Puiss. au dent Schliesskraft je Schale Kg.	Tempi-Times Temps-Zeite		Dimensioni-Sizes Dimensions-Abmessungen					
							Ap/Op. Ouv./Oef sec.	Ch./Cl. Ferm./Schl. sec.	A	B	C	D	E	L
ER3000-6P	3000	5500	6	37	200	3110	7	11	3700	2490	4040	3390	2700	1470

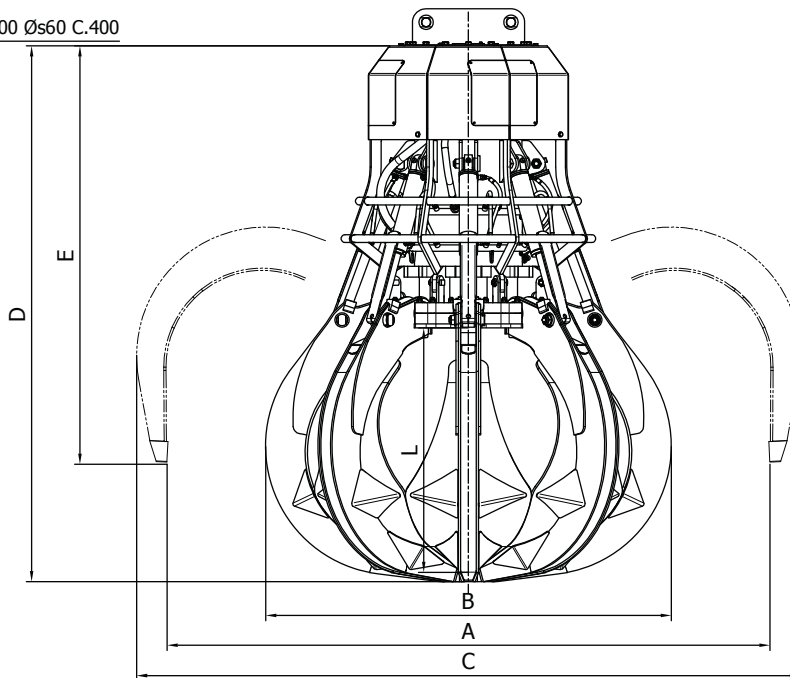


Schema 1, Scheme 1, Schéma 1, Zeichnung 1

Serie, Range, Série, Reihe: ER3000-6P



REX.A10VSO71DFR; I10001 Øa100 Øs60 C.400



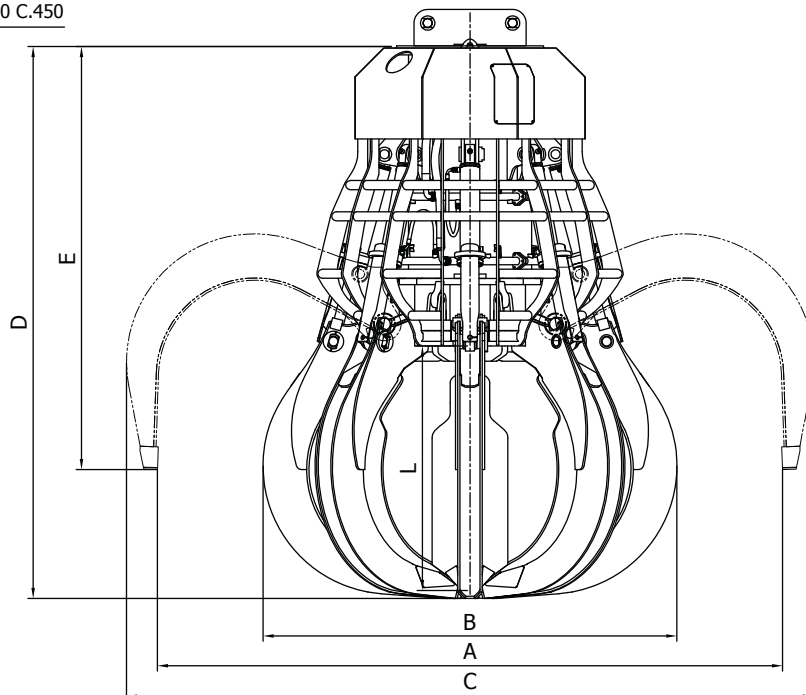
Modello Model Modèle Modell	Capacità Capacity capacité Inhalt dm <sup>3</sup>	Peso Weight Poids Gewicht Kg.	denti teeth dents Zähne N.	Motore Motor Moteur Motor kW	Press. Press. Press. Druck Bar	Forza al dente Tooth force Puiss. au dent Schliesskraft je Schale Kg.	Tempi-Times Temps-Zeite		Dimensioni-Sizes Dimensions-Abmessungen					
							Ap/Op. Ouv./Oef sec.	Ch./Cl. Ferm./Schl. sec.	A	B	C	D	E	L
ER3000-8P	3000	6500	8	37	200	3110	9.5	15	3700	2490	4040	3390	2700	1470
ER3500-8P	3500	7200	8	37	200	3050	9.5	15	3850	2620	4280	3470	2740	1540
ER4000-8P	4000	7400	8	37	200	2880	9.5	15	4000	2680	4380	3530	2780	1620



Schema 1, Scheme 1, Schéma 1, Zeichnung 1

Serie, Range, Série, Reihe: ER3000-3500-4000-8P

REX.A10VSO100DFR; I11015 Øa110 Øs70 C.450



Modello Model Modèle Modell	Capacità Capacity capacité Inhalt dm <sup>3</sup>	Peso Weight Poids Gewicht Kg.	denti teeth dents Zähne N.	Motore Motor Moteur Motor kW	Press. Press. Press. Druck Bar	Forza al dente Tooth force Puiss. au dent Schliesskraft je Schale Kg.	Tempi-Times Temps-Zeite		Dimensioni-Sizes Dimensions-Abmessungen					
							Ap/Op. Ouv./Oef sec.	Ch./Cl. Ferm./Schl. sec.	A	B	C	D	E	L
ER4000-8P	4000	8400	8	45	200	3950	8.5	14	4100	2730	4490	3645	2980	1600
ER5000-8P	5000	9200	8	45	200	3620	8.5	14	4400	2800	4730	3795	3020	1700

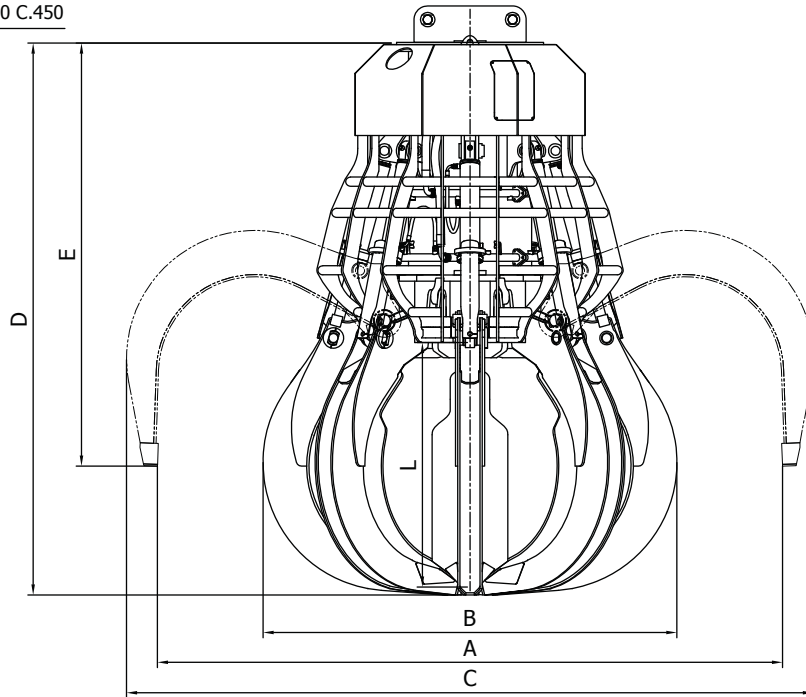


Schema 1, Scheme 1, Schéma 1, Zeichnung 1

Serie, Range, Série, Reihe: 4000-5000-8P



REX.A10VSO100DFR; I11015 Øa110 Øs70 C.450



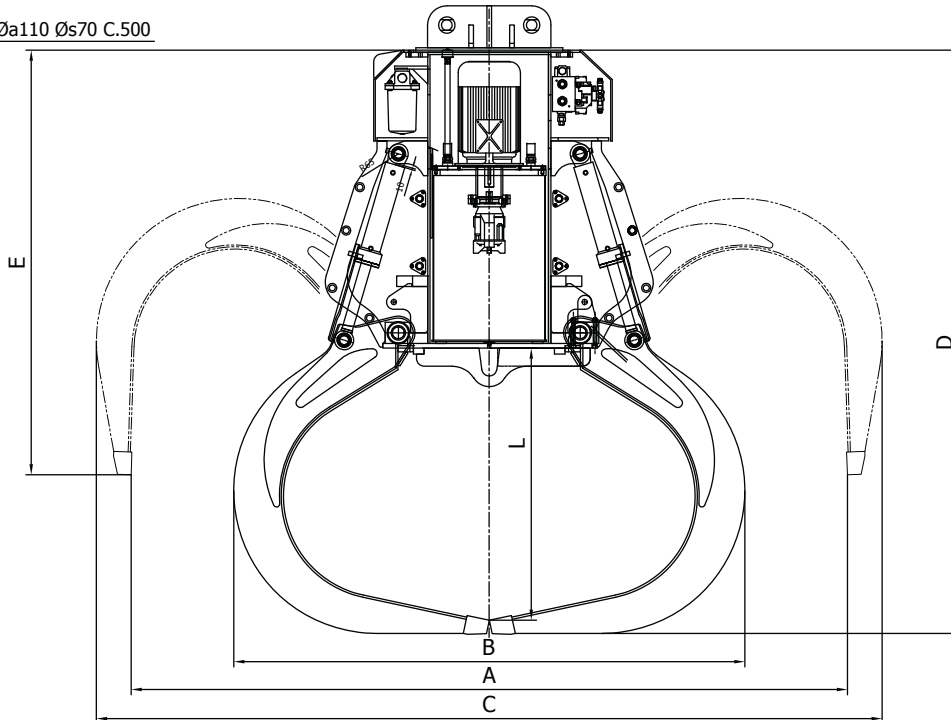
Modello Model Modèle Modell	Capacità Capacity capacité Inhalt dm <sup>3</sup>	Peso Weight Poids Gewicht Kg.	denti teeth dénts Zähne N.	Motore Motor Moteur Motor kW	Press. Press. Press. Druck Bar	Forza al dente Tooth force Puiss. au dent Schliesskraft je Schale Kg.	Tempi-Times Temps-Zeite		Dimensioni-Sizes Dimensions-Abmessungen					
							Ap/Op. Ouv./Oef sec.	Ch./Cl. Ferm./Schl. sec.	A	B	C	D	E	L
ER4000-9P	4000	8700	9	45	200	3890	9.5	16	4100	2730	4490	3620	2830	1620
ER5000-9P	5000	9600	9	45	200	3610	9.5	16	4400	2800	4730	3770	2870	1770



Schema 1, Scheme 1, Schéma 1, Zeichnung 1

Serie, Range, Série, Reihe: 4000-5000-9P

REX.A10VSO100DFR; I11016 Øa110 Øs70 C.500



Modello Model Modèle Modell	Capacità Capacity capacité Inhalt dm <sup>3</sup>	Peso Weight Poids Gewicht Kg.	denti teeth dénts Zähne N.	Motore Motor Moteur Motor kW	Press. Press. Press. Druck Bar	Forza al dente Tooth force Puiss. au dent Schliesskraft je Schale Kg.	Tempi-Times Temps-Zeite		Dimensioni-Sizes Dimensions-Abmessungen					
							Ap/Op. Ouv./Oef sec.	Ch./Cl. Ferm./Schl. sec.	A	B	C	D	E	L
ER6000-9P	6000	10400	9	45	200	3700	10.5	18	4560	3250	5000	3750	2760	1760
ER8000-9P	8000	11200	9	45	200	3600	10.5	18	4730	3370	5180	3850	2800	1800



Schema 1, Scheme 1, Schéma 1, Zeichnung 1

Serie, Range, Série, Reihe: 6000-8000-9P

## Benne bivalve e polipi per rifiuti e materiali leggeri

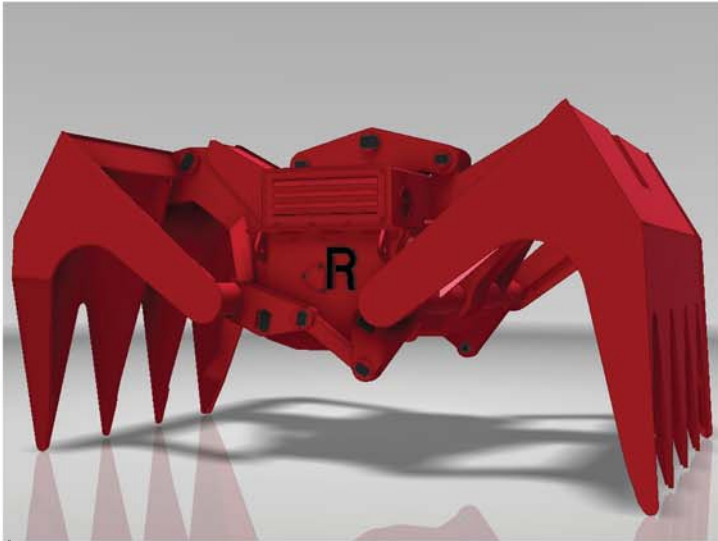
### Clamshell buckets and polyp-grabs for waste and light materials



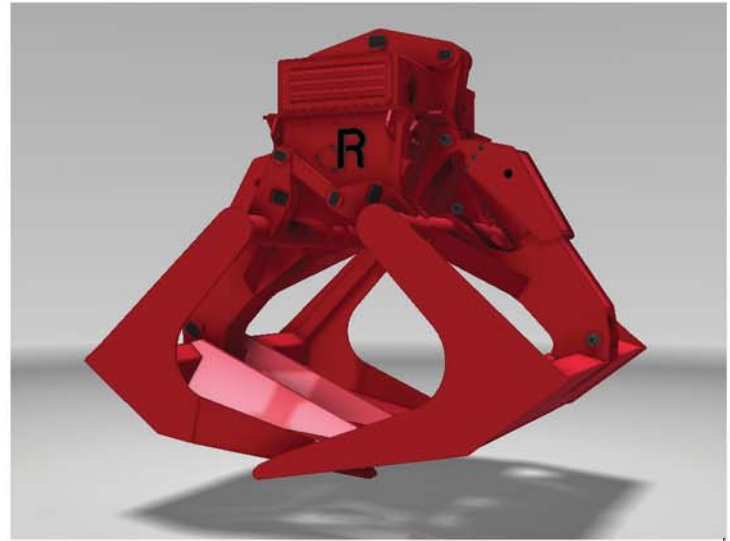
Disponibile in versione benna a polipo con 6 denti aperti o parzialmente chiusi e in versione bivalve con le pale formate da denti scatolati in materiale antiusura per ottimizzare il volume di presa e la penetrazione nel materiale; questa soluzione è particolarmente indicata per gli impianti automatizzati.



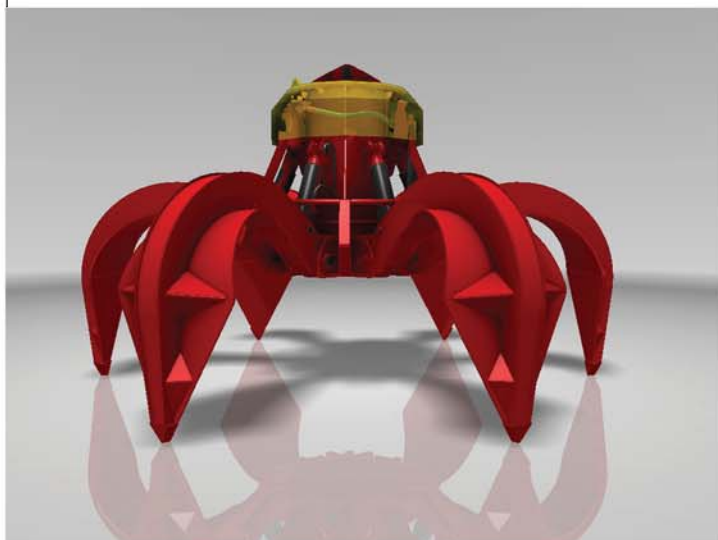
Available in polyp-grab version with 6 teeth, open or partially closed, and in clamshell bucket version with the tines made by teeth in a boxed wear resistant plate to optimize the taking volume and the penetration into the material; this solution is particularly suitable for automated plants.



ER42/4000F4



ER6000L





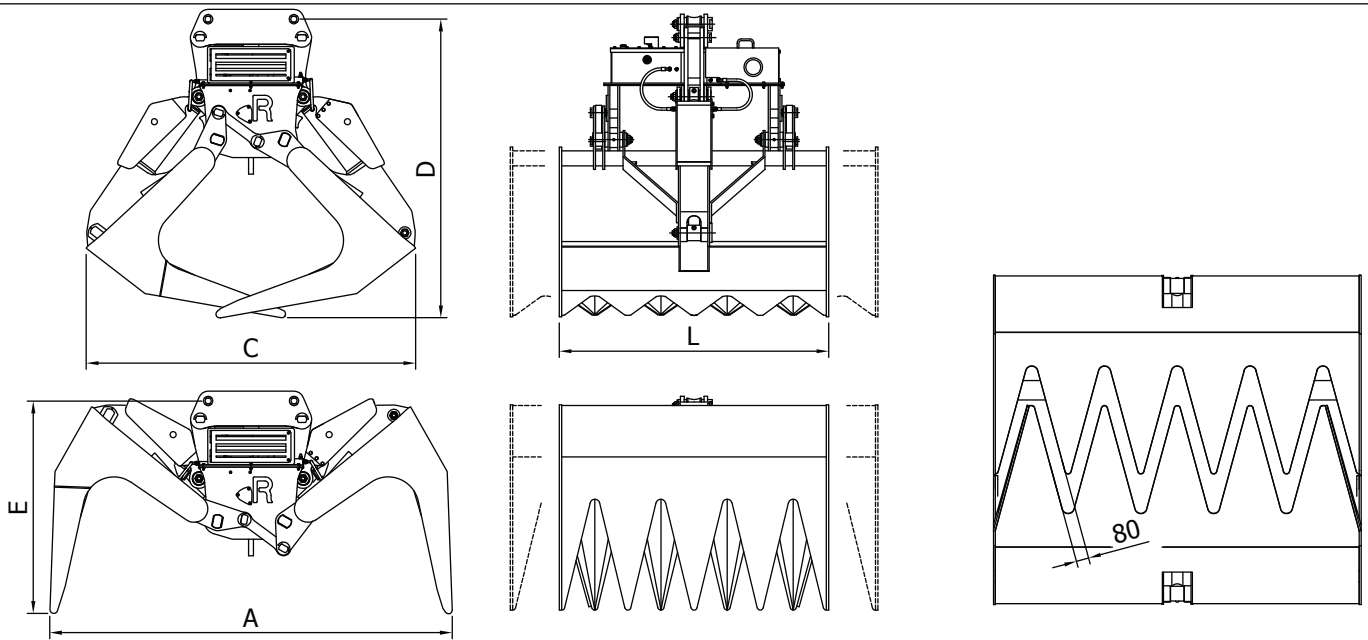
ER42/4000F4 22kW





ER14000 45kW



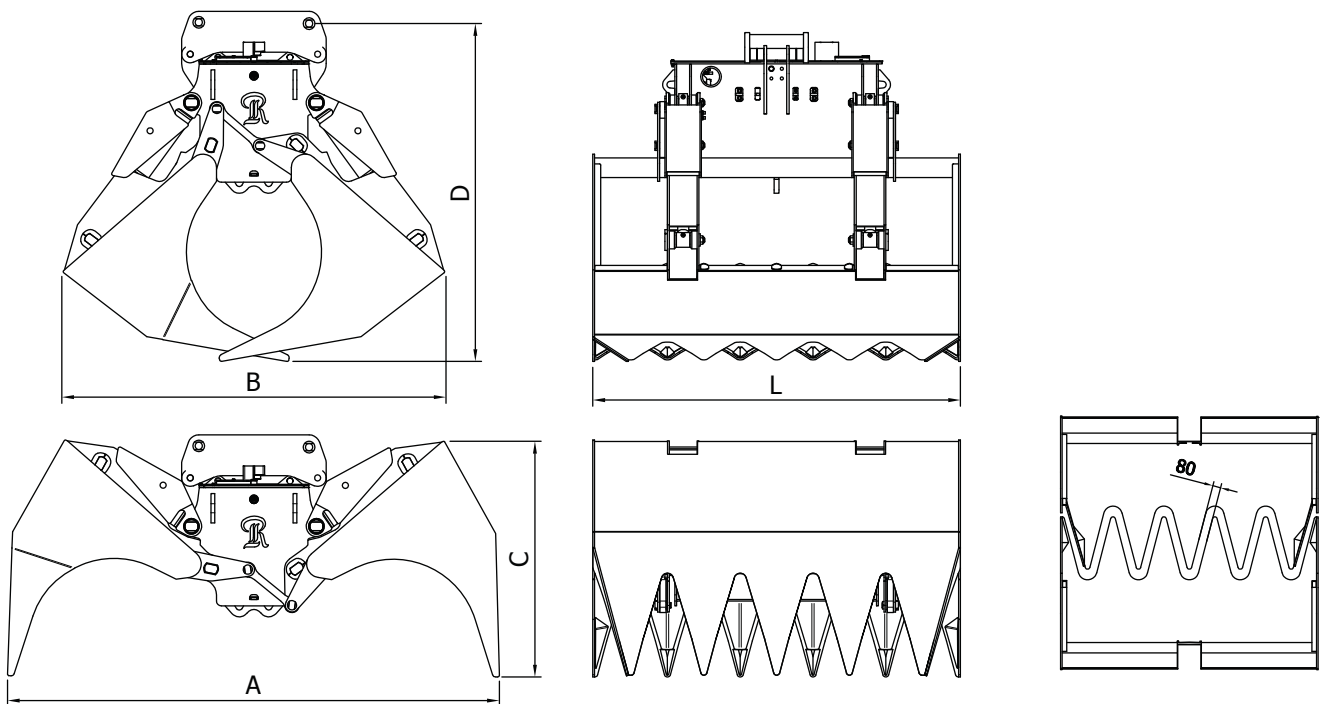


Modello Model Modèle Modell	Capacità Capacity capacité Inhalt dm <sup>3</sup>	Peso Weight Poids Gewicht Kg.	Martin. Cylinders Vérins Zylinder N.	Motore Motor Moteur Motor Kw	Press. Press. Press. Druck Bar	Forza alla lama Tine force Puiss. a là lame Schliesskraft je Schale Kg.	Tempi-Times Temps-Zeite		Dimensioni-Sizes Dimensions-Abmessungen				
							Ap/Op. Ouv./Oef sec.	Ch./Cl. Ferm./Schl. sec.	A	B	C	D	L
ER42/4000 F4	4000	3800	2	22	180	6000	6.5	12	3300	2690	2450	1750	2200
ER42/5500 F4	5500	4200	2	22	180	6000	6.5	12	3300	2690	2450	1750	3000



Schema 1, Scheme 1, Schéma 1, Zeichnung 1

ER42-F4



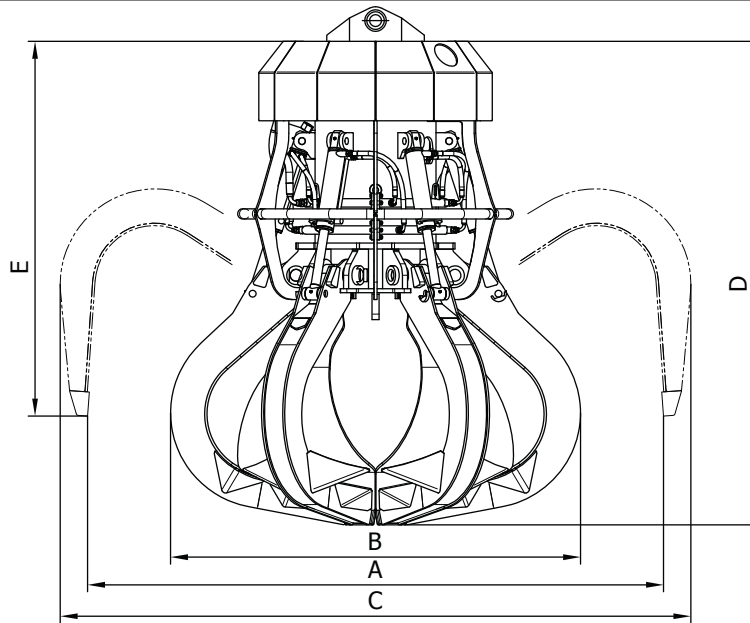
Modello Model Modèle Modell	Capacità Capacity capacité Inhalt dm <sup>3</sup>	Peso Weight Poids Gewicht Kg.	Martin. Cylinders Vérins Zylinder N.	Motore Motor Moteur Motor Kw	Press. Press. Press. Druck Bar	Forza alla lama Tine force Puiss. a là lame Schliesskraft je Schale Kg.	Tempi-Times Temps-Zeite		Dimensioni-Sizes Dimensions-Abmessungen				
							Ap/Op. Ouv./Oef sec.	Ch./Cl. Ferm./Schl. sec.	A	B	C	D	L
ER 43/8000 F4	8000	6000	4	37	180	9700	8	15.5	4000	3140	1930	2760	3000



Schema 1, Scheme 1, Schéma 1, Zeichnung 1

ER43/8000 F4

REX.A10VSO28DFR; I07501 Øa75 Øs45 C.294



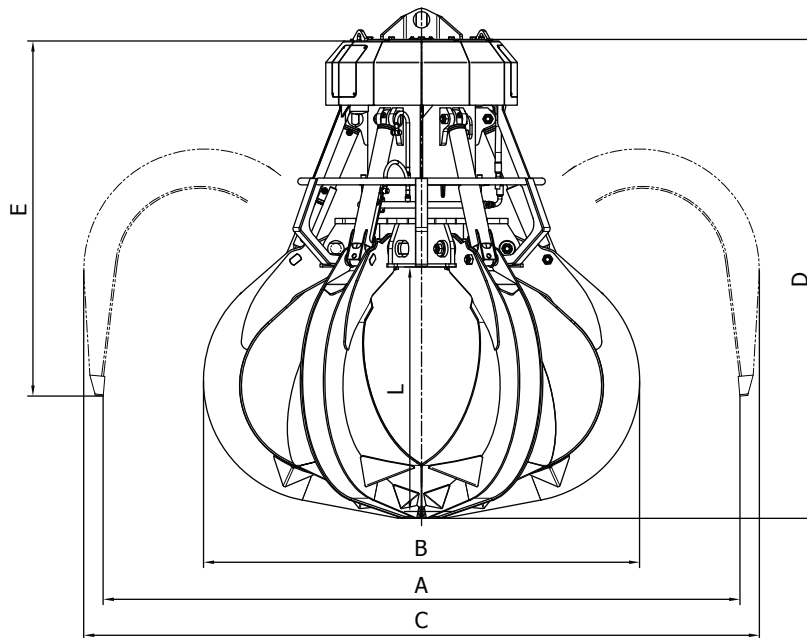
Modello Model Modèle Modell	Capacità Capacity capacité Inhalt dm <sup>3</sup>	Peso Weight Poids Gewicht Kg.	Denti Teeth Dents Zähne N.	Motore Motor Moteur Motor Kw	Press. Press. Press. Druck Bar	Forza alla lama Tine force Puiss. a là lame Schliesskraft je Schale Kg.	Tempi-Times Temps-Zeite		Dimensioni-Sizes Dimensions-Abmessungen					
							Ap/Op. Ouv./Oef sec.	Ch./Cl. Ferm./Schl. sec.	A	B	C	D	E	L
ER1000L-6P	1000	2400	6	15	180	1850	7.5	11.5	2430	1650	2670	2190	1830	880
ER1500L-6P	1500	2500	6	15	180	1650	7.5	11.5	2700	1850	2960	2330	1860	1020
ER1800L-6P	1800	2700	6	15	180	1500	7.5	11.5	2900	2060	3180	2450	1900	1120
ER2000L-6P	2000	2720	6	15	180	1400	7.5	11.5	3150	2150	3410	2560	1920	1250



Schema 1, Scheme 1, Schéma 1, Zeichnung 1

Serie, Range, Série, Reihe: ER1000L-1500L-2000L-6P

REX.A10VSO45DFR; I09010 Øa90 Øs60 C.350



Modello Model Modèle Modell	Capacità Capacity capacité Inhalt dm <sup>3</sup>	Peso Weight Poids Gewicht Kg.	denti teeth dents Zähne N.	Motore Motor Moteur Motor kw	Press. Press. Press. Druck Bar	Forza al dente Tooth force Puiss. au dent Schliesskraft je Schale Kg.	Tempi-Times Temps-Zeite		Dimensioni-Sizes Dimensions-Abmessungen					
							Ap/Op. Ouv./Oef sec.	Ch./Cl. Ferm./Schl. sec.	A	B	C	D	E	L
ER 2500 L	2500	3800	6	22	180	2200	7	12.5	3400	2300	3700	2800	2240	1230
ER 3000 L	3000	4000	6	22	180	2000	7	12.5	3750	2400	4010	2920	2300	1380
ER 4000 L	4000	4600	6	22	180	1930	7	12.5	4050	2600	4290	3060	2320	1530
ER 5000 L	5000	4700	6	22	180	1740	7	12.3	4200	2880	4450	3140	2330	1620
ER 6000 L	6000	4900	6	22	180	1650	7	12.5	4500	2950	4750	3300	2370	1760



Schema 1, Scheme 1, Schéma 1, Zeichnung 1

Serie, Range, Série, Reihe: ER2500L-3000L-4000L-5000L-6000L-6P



## Benne bivalve per materiali sfusi Clamshell buckets for bulk materials

Disponibili versioni per materiali sfusi con peso specifico fino a 3 daN/dm<sup>3</sup>, con o senza denti intercambiabili. In alcune versioni sono disponibili paratie incernierate per evitare la dispersione del materiale durante la movimentazione. La geometria delle pale è progettata per ottimizzare la penetrazione nel materiale e massimizzare il riempimento della benna.

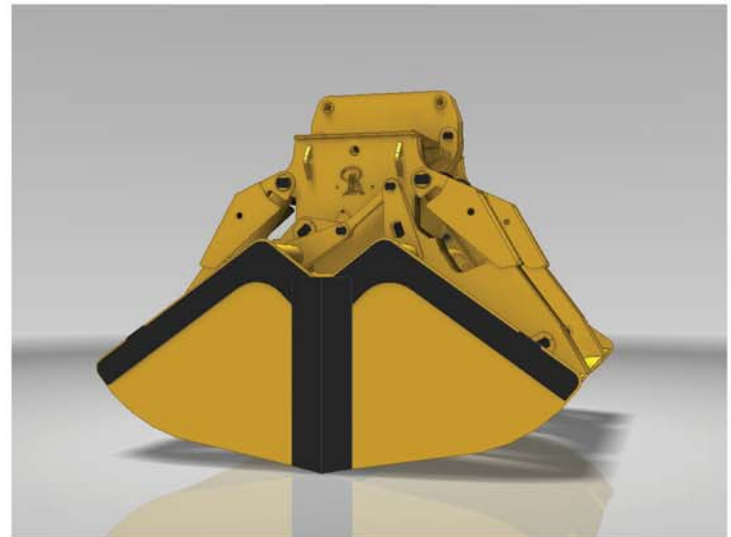
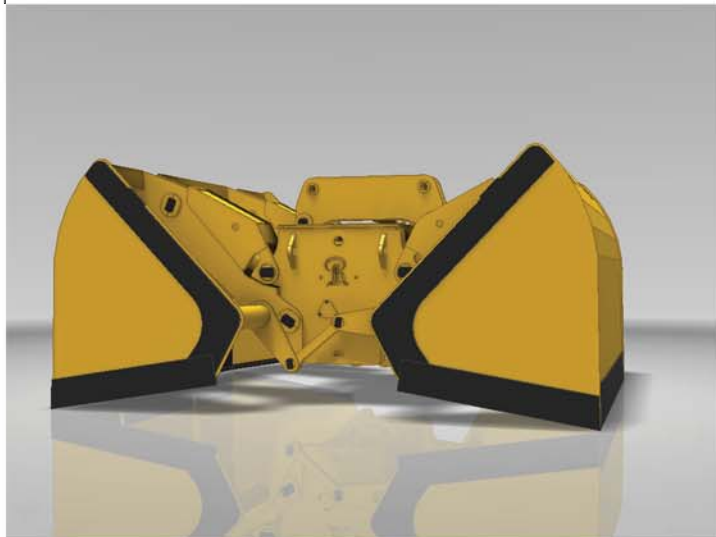
Versions available for bulk materials with specific weight up to 3 daN/dm<sup>3</sup>, with or without interchangeable teeth. In some versions, hinged bulkheads are available to avoid dispersion of the material during handling. The geometry of the tines is designed to optimize penetration and maximize the bucket filling.

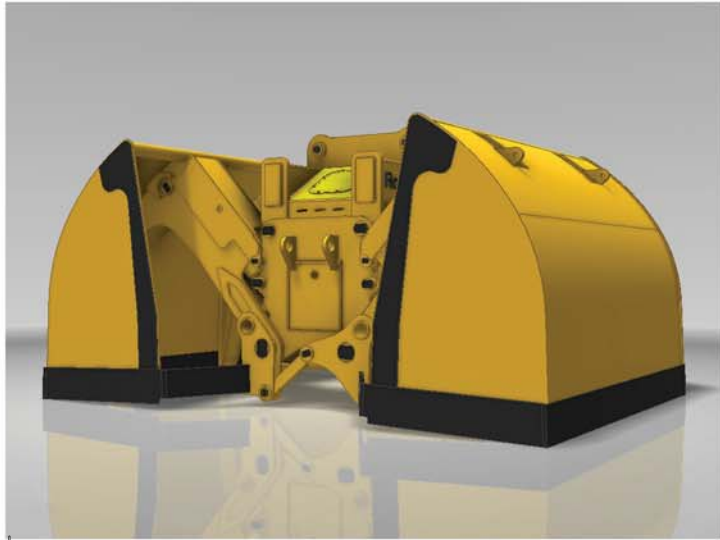


ER34/1000



ER43/8000





ER47/23000

ER47/ ..... 45kW





ER34/ ..... 15kW



ER45/ ..... 37kW - ER46/ ..... 45kW





ER46/ ..... 45kW



ER46/ ..... 45kW



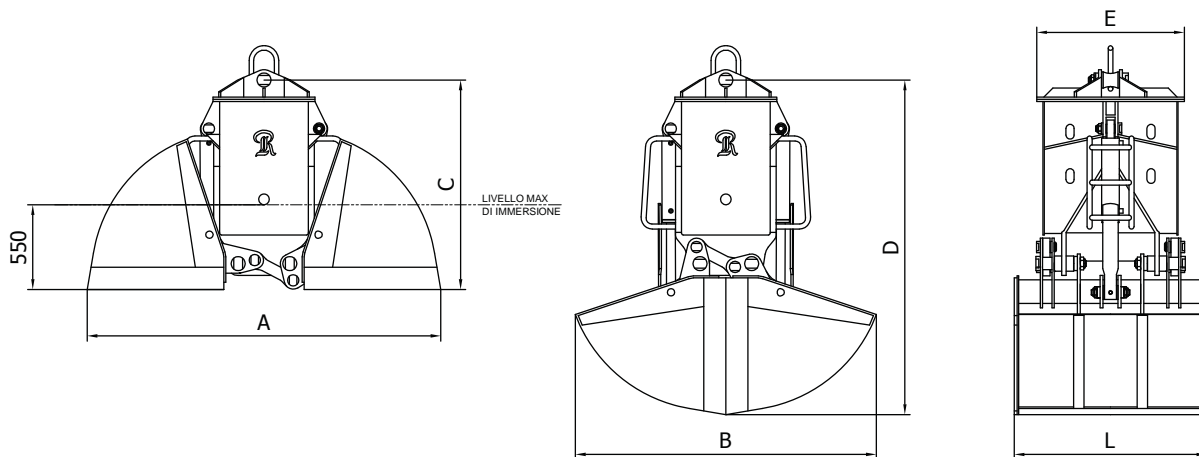


ER46/ ..... 45kW



ER47/ ..... 45kW



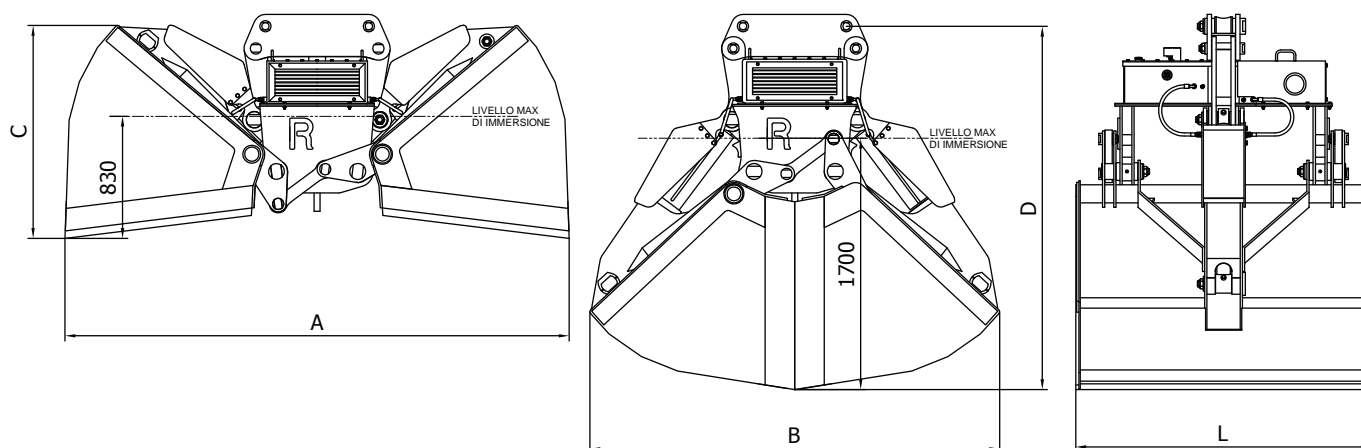


Modello Model Modèle Modell	Capacità Capacity capacité Inhalt dm <sup>3</sup>	Peso Weight Poids Gewicht Kg.	Martín. Cylinders Vérins Zylinder N.	Motore Motor Moteur Motor Kw	Press. Press. Press. Druck Bar	Forza alla lama Tine force Puiss. a là lame Schliesskraft je Schale Kg.	Tempi-Times Temps-Zeite		Dimensioni-Sizes Dimensions-Abmessungen					
							Ap/Op. Ouv./Oef sec.	Ch./Cl. Ferm./Schl. sec.	A	B	C	D	E	L
ER 34/1300	1300	2100	2	15	180	3800	6	9.5	2400	2050	1420	2270	1000	1000
ER 34/1700	1700	2200	2	15	180	3800	6	9.5	2400	2050	1420	2270	1000	1300
ER 34/2000	2000	2300	2	15	180	3800	6	9.5	2400	2050	1420	2270	1000	1500
ER 34/2300	2300	2400	2	15	180	3800	6	9.5	2400	2050	1420	2270	1000	1750



Schema 1, Scheme 1, Schéma 1, Zeichnung 1

ER34



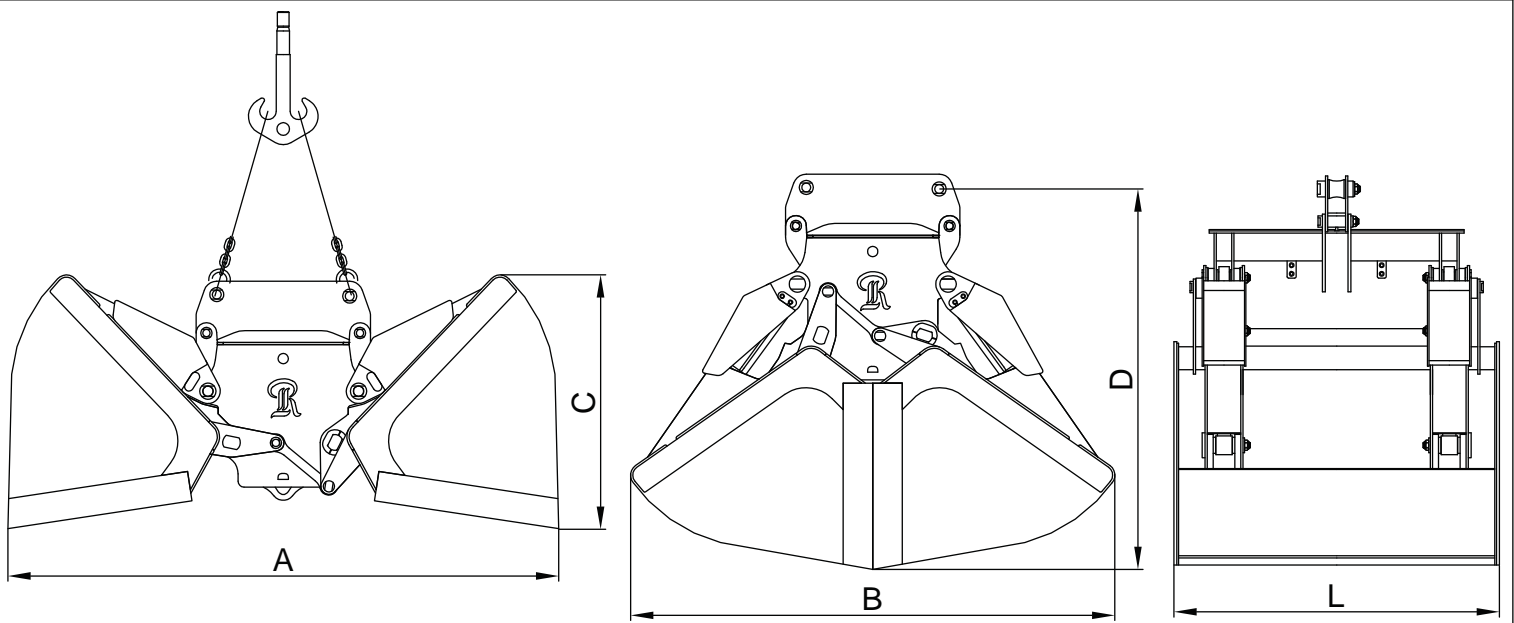
Modello Model Modèle Modell	Capacità Capacity capacité Inhalt dm <sup>3</sup>	Peso Weight Poids Gewicht Kg.	Martín. Cylinders Vérins Zylinder N.	Motore Motor Moteur Motor Kw	Press. Press. Press. Druck Bar	Forza alla lama Tine force Puiss. a là lame Schliesskraft je Schale Kg.	Tempi-Times Temps-Zeite		Dimensioni-Sizes Dimensions-Abmessungen				
							Ap/Op. Ouv./Oef sec.	Ch./Cl. Ferm./Schl. sec.	A	B	C	D	L
ER42/3000	3000	3600	2	22	180	6580	6.5	12	3170	2780	1380	2340	1700
ER42/4000	4000	3800	2	22	180	6060	6.5	12	3400	2780	1440	2460	2000
ER42/5000	5000	4000	2	22	180	6060	6.5	12	3400	2780	1440	2460	2500



Schema 1, Scheme 1, Schéma 1, Zeichnung 1

ER42



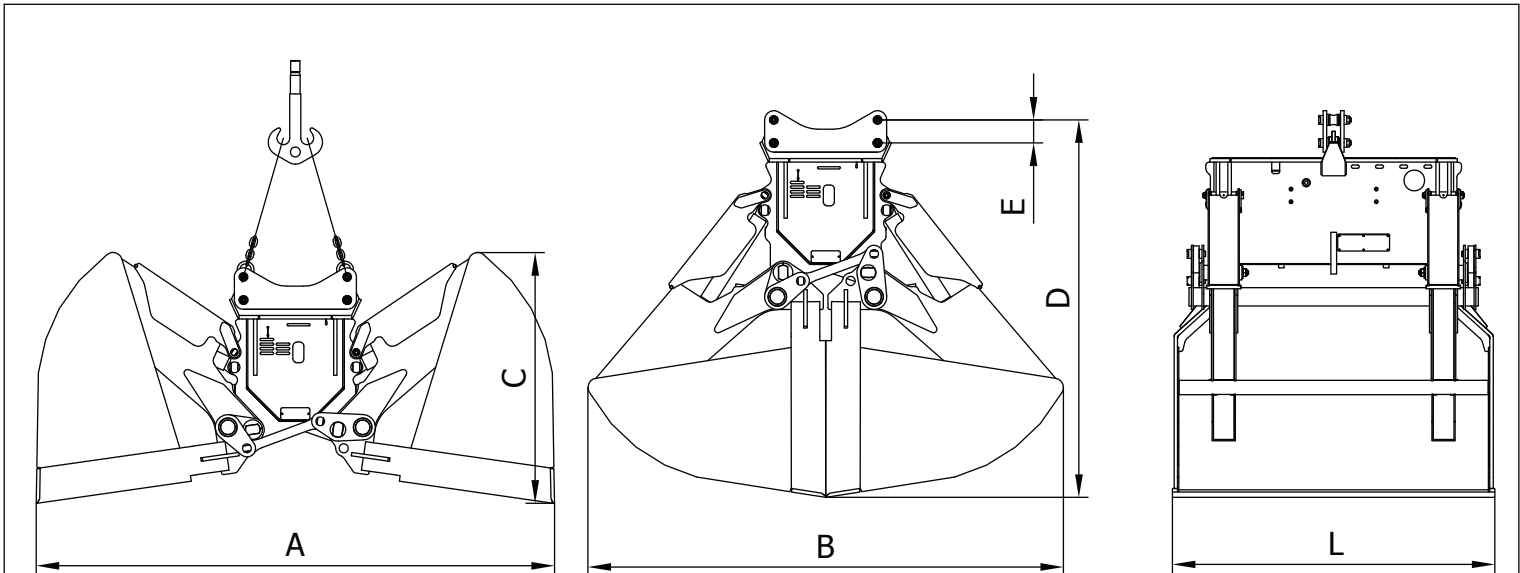


Modello Model Modèle Modell	Capacità Capacity capacité Inhalt dm <sup>3</sup>	Peso Weight Poids Gewicht Kg.	Martin. Cylinders Vérins Zylinder N.	Motore Motor Moteur Motor Kw	Press. Press. Press. Druck Bar	Forza alla lama Tine force Puiss. a la lame Schliesskraft je Schale Kg.	Tempi-Times Temps-Zeite		Dimensioni-Sizes Dimensions-Abmessungen				
							Ap/Op. Ouv./Oef sec.	Ch./Cl. Ferm./Schl. sec.	A	B	C	D	L
ER 43/6000	6000	5900	4	37	180	11250	8	15.5	3700	3280	1730	2570	2400
ER 43/7000	7000	6200	4	37	180	11250	8	15.5	3700	3280	1730	2570	2750
ER 43/8000	8000	6500	4	37	180	11250	8	15.5	3700	3280	1730	2570	3100



Schema 1, Scheme 1, Schéma 1, Zeichnung 1

ER43

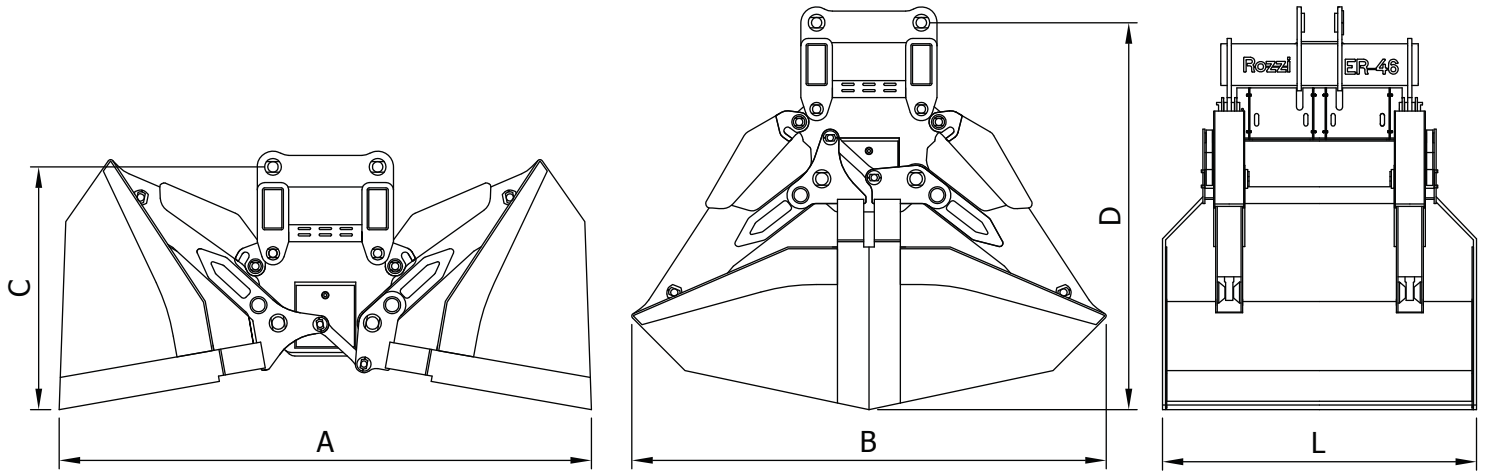


Modello Model Modèle Modell	Capacità Capacity capacité Inhalt dm <sup>3</sup>	Peso Weight Poids Gewicht Kg.	Martin. Cylinders Vérins Zylinder N.	Motore Motor Moteur Motor Kw	Press. Press. Press. Druck Bar	Forza alla lama Tine force Puiss. a la lame Schliesskraft je Schale Kg.	Tempi-Times Temps-Zeite		Dimensioni-Sizes Dimensions-Abmessungen					
							Ap/Op. Ouv./Oef sec.	Ch./Cl. Ferm./Schl. sec.	A	B	C	D	E	L
ER45/12000	12000	9000	4	37	180	10000	10	16.5	4500	4130	2175	3270	200	2800
ER45/14000	14000	9500	4	37	180	10000	10	16.5	4500	4130	2175	3270	200	3200



Schema 1, Scheme 1, Schéma 1, Zeichnung 1

ER45

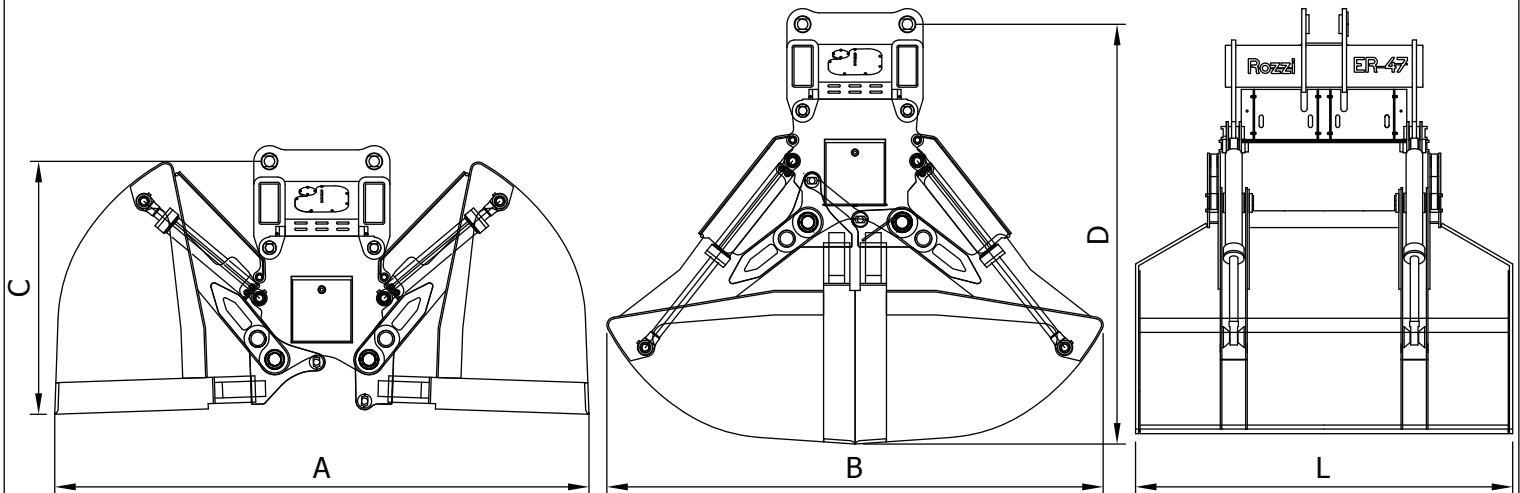


Modello Model Modèle Modell	Capacità Capacity capacité Inhalt dm <sup>3</sup>	Peso Weight Poids Gewicht Kg.	Martin. Cylinders Vérins Zylinder N.	Motore Motor Moteur Motor Kw	Press. Press. Press. Druck Bar	Forza alla lama Tine force Puiss. a la lame Schliesskraft je Schale Kg.	Tempi-Times Temps-Zeite		Dimensioni-Sizes Dimensions-Abmessungen					
							Ap/Op. Ouv./Oef sec.	Ch./Cl. Ferm./Schl. sec.	A	B	C	D	E	L
ER46/18000	18000	11400	4	45	200	13800	10	16.5	5080	4530	2320	3690	-	3400



Schema 1, Scheme 1, Schéma 1, Zeichnung 1

ER46



Modello Model Modèle Modell	Capacità Capacity capacité Inhalt dm <sup>3</sup>	Peso Weight Poids Gewicht Kg.	Martin. Cylinders Vérins Zylinder N.	Motore Motor Moteur Motor Kw	Press. Press. Press. Druck Bar	Forza alla lama Tine force Puiss. a la lame Schliesskraft je Schale Kg.	Tempi-Times Temps-Zeite		Dimensioni-Sizes Dimensions-Abmessungen					
							Ap/Op. Ouv./Oef sec.	Ch./Cl. Ferm./Schl. sec.	A	B	C	D	E	L
ER47/21000	21000	13100	4	45	200	17600	13	21,5	5100	4740	2410	4010	-	3430
ER47/23000	23000	13300	4	45	200	17600	13	21,5	5100	4740	2410	4010	-	3630



Schema 1, Scheme 1, Schéma 1, Zeichnung 1

ER47

## Centraline, serie 4÷7,5 kW

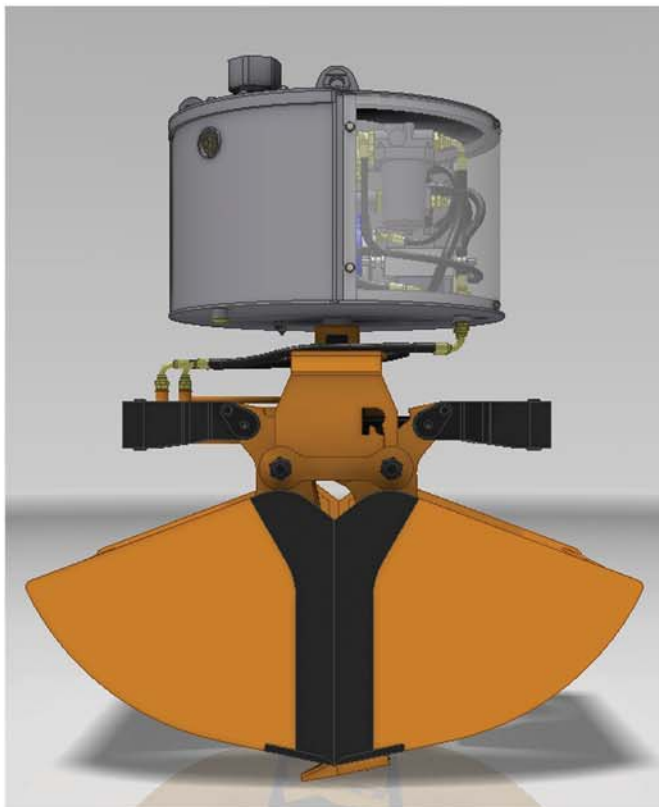
### Power packs, range 4÷7,5 kW

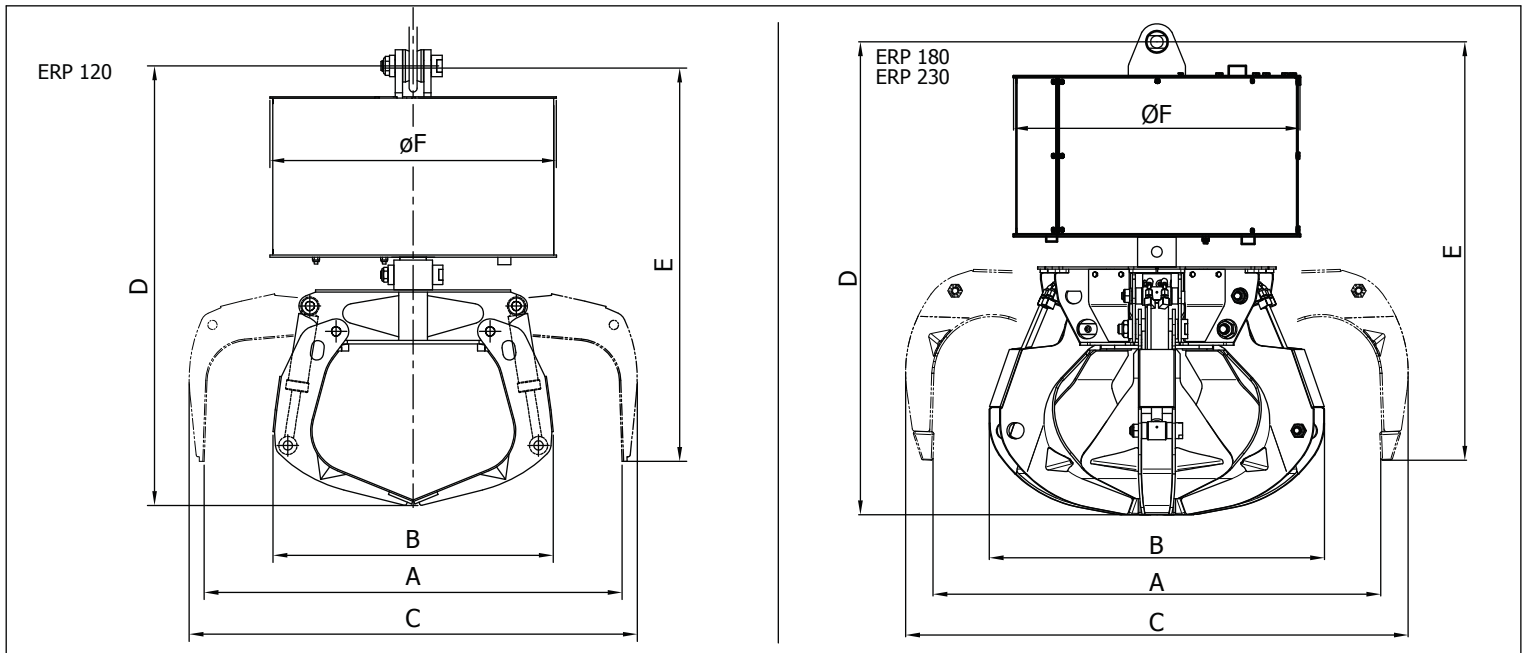


Abbinabili con la maggior parte delle attrezzature idrauliche di media e piccola dimensione, sono la soluzione ottimale per le taglie più piccole dove è impossibile integrare l'impianto elettro-idraulico all'interno della struttura principale.



Matching with most of the hydraulic equipment of medium and small size, they are the optimal solution for the smaller sizes where it is impossible to integrate the electro-hydraulic plant inside the main structure.



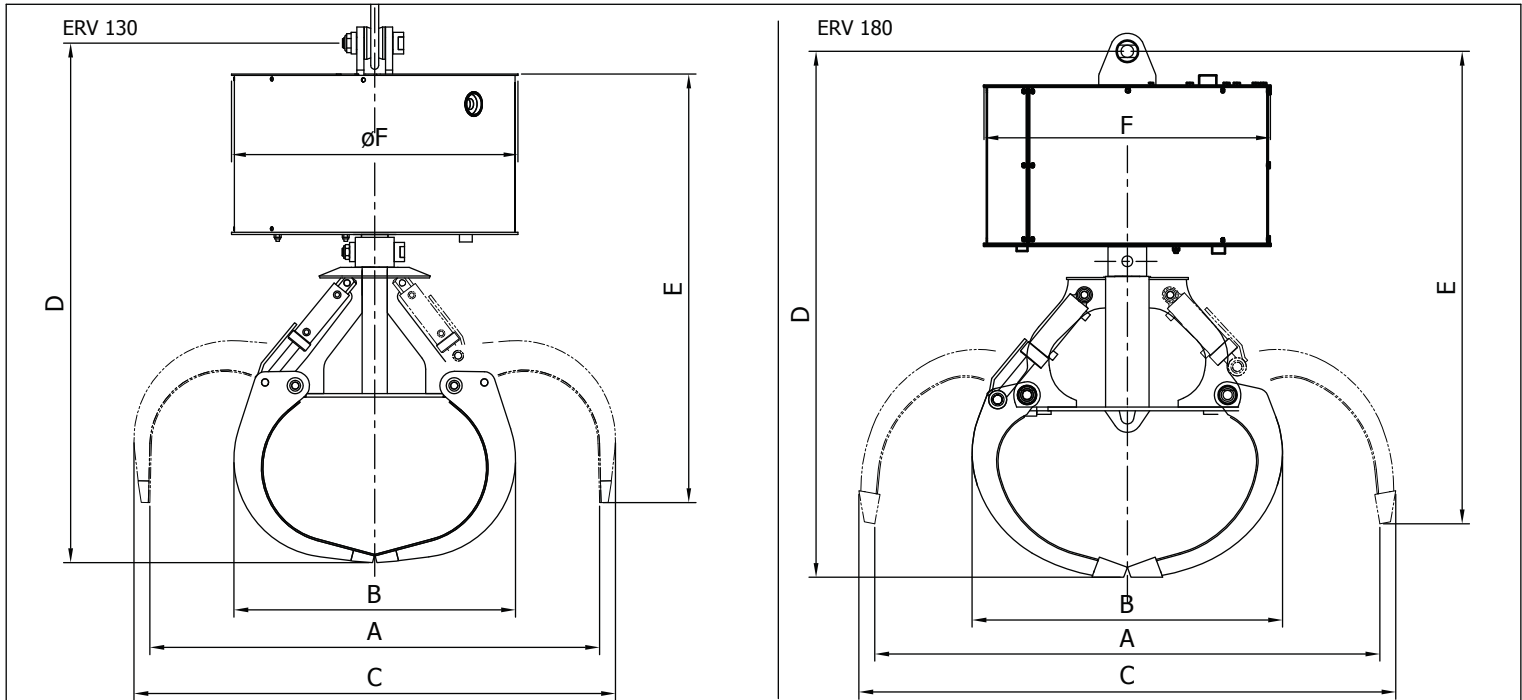


Modello Model Modelè Modell	Capacità Capacity capacité Inhalt dm <sup>3</sup>	Peso Weight Poids Gewicht Kg.	Denti Teeth Dents Zähne N.	Motore Motor Moteur Motor Kw	Press. Press. Press. Druck Bar	Forza alla lama Tine force Puis. a là lame Schliesskraft je Schale Kg.	Tempi-Times Temps-Zeite		Dimensioni-Sizes Dimensions-Abmessungen					
							Ap/Op. Ouv./Oef sec.	Ch./Cl. Ferm./Schl. sec.	A	B	C	D	E	F
ERP 120	120	380	4	4	160	400	2	3.5	1170	805	1250	1230	1100	800
ERP 180	180	520	5	4	160	580	3.5	5.5	1250	950	1400	1320	1170	800
ERP 230	230	550	5	4	160	750	5	7	1260	1000	1440	1360	1220	800



Schema 1, Scheme 1, Schéma 1, Zeichnung 1

Serie, Range, Série, Reihe: ERP... RCC0410 / RCC0413

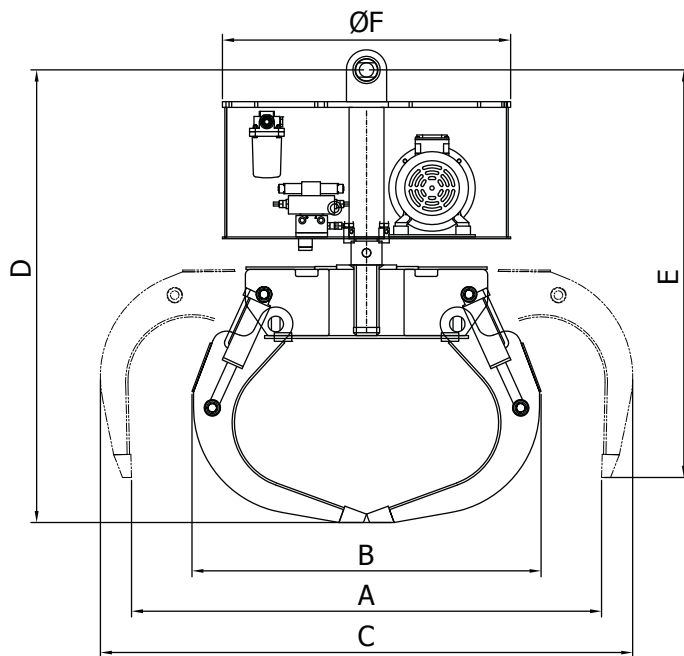


Modello Model Modelè Modell	Capacità Capacity capacité Inhalt dm <sup>3</sup>	Peso Weight Poids Gewicht Kg.	Denti Teeth Dents Zähne N.	Motore Motor Moteur Motor Kw	Press. Press. Press. Druck Bar	Forza alla lama Tine force Puis. a là lame Schliesskraft je Schale Kg.	Tempi-Times Temps-Zeite		Dimensioni-Sizes Dimensions-Abmessungen					
							Ap/Op. Ouv./Oef sec.	Ch./Cl. Ferm./Schl. sec.	A	B	C	D	E	F
ERV 130	130	330	4	4	160	400	2	3	1250	790	1350	1450	1200	800
ERV 180	180	430	5	4	160	580	3	4.5	1410	870	1500	1470	1320	800



Schema 1, Scheme 1, Schéma 1, Zeichnung 1

Serie, Range, Série, Reihe: ERV... RCC0410 / RCC0413

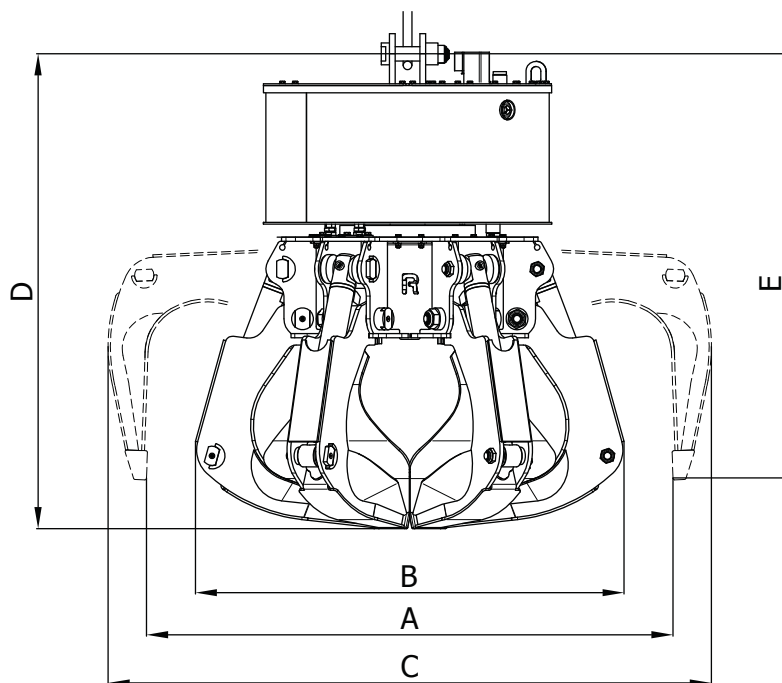


Modello Model Modèle Modell	Capacità Capacity Capacité Inhalt dm <sup>3</sup>	Peso Weight Poids Gewicht Kg.	denti teeth Dents Zähne N.	Motore Motor Moteur Motor Kw	Press. Press. Press. Druck Bar	Forza al dente Tooth force Puiss. a là lame Schliesskraft je Schale Kg.	Tempi-Times Temps-Zeite		Dimensioni-Sizes Dimensions-Abmessungen					
							Ap/Op. Ouv./Oef sec.	Ch./Cl. Ferm./Schl. sec.	A	B	C	D	E	F
ERP250-6P	250	740	6	5.5	160	650	3.5	5.5	1420	1080	1630	1510	1380	1000
ERP300-5P	300	810	5	5.5	160	700	3.5	5	1630	1210	1850	1600	1450	1000
ERP300-6P	300	860	6	5.5	160	700	4	6.5	1630	1210	1850	1600	1450	1000



Schema 1, Scheme 1, Schéma 1, Zeichnung 1

Serie, Range, Série, Reihe: ERP... RCC0520A

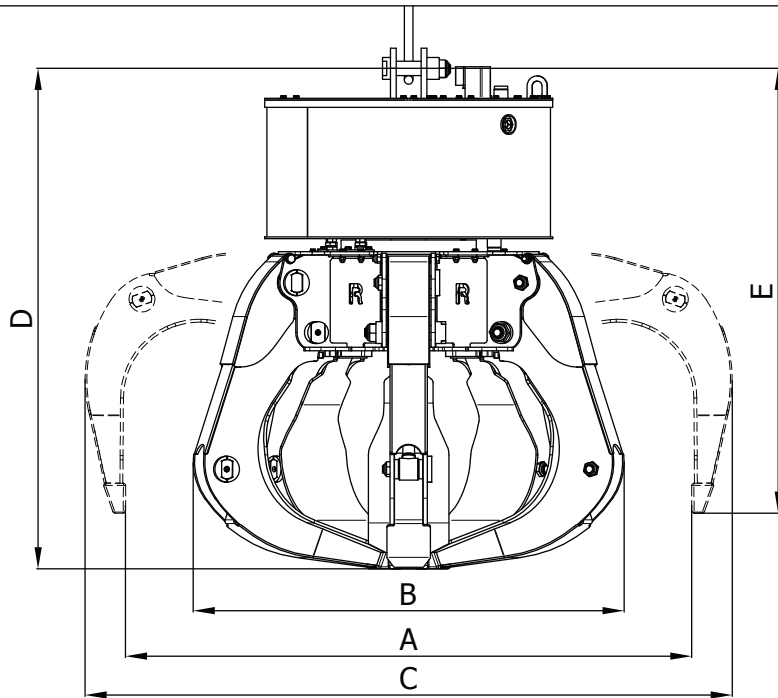


Modello Model Modèle Modell	Capacità Capacity capacité Inhalt dm <sup>3</sup>	Peso Weight Poids Gewicht Kg.	denti teeth dents Zähne N.	Motore Motor Moteur Motor Kw	Press. Press. Press. Druck Bar	Forza al dente Tooth force Puiss. àu dent Schliesskraft je Schale Kg.	Tempi-Times Temps-Zeite		Dimensioni-Sizes Dimensions-Abmessungen					
							Ap/Op. Ouv./Oef sec.	Ch./Cl. Ferm./Schl. sec.	A	B	C	D	E	F
ERP500A-5P	500	1240	5	7.5	160	1270	5	8	1830	1490	2100	1640	1470	1000



Schema 1, Scheme 1, Schéma 1, Zeichnung 1

Serie, Range, Série, Reihe: ERP... RCC0725A

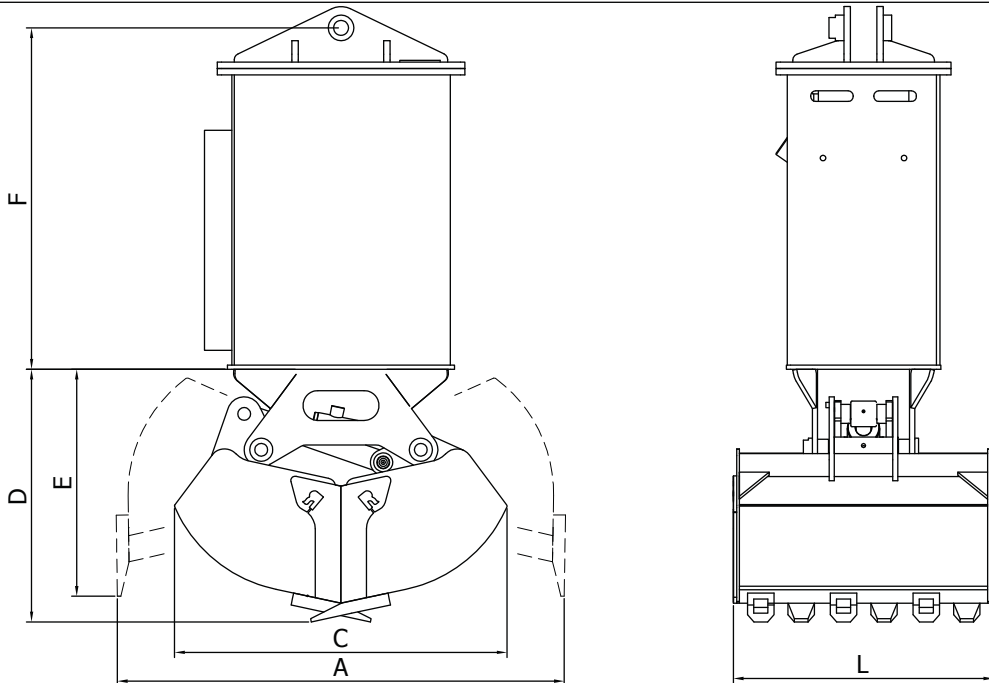


Modello Model Modèle Modell	Capacità Capacity capacité Inhalt dm <sup>3</sup>	Peso Weight Poids Gewicht Kg.	denti teeth dénts Zähne N.	Motore Motor Moteur Motor Kw	Press. Press. Press. Druck Bar	Forza al dente Tooth force Puiss. àu dent Schliesskraft je Schale Kg.	Tempi-Times Temps-Zeite		Dimensioni-Sizes Dimensions-Abmessungen					
							Ap/Op. Ouv./Oef sec.	Ch./Cl. Ferm./Schl. sec.	A	B	C	D	E	F
ERR360	360	600	5	5.5	160	530	3	4.5	1800	1145	2010	1640	1375	800
ERR650A	650	1270	5	7.5	160	1150	5	8	2000	1510	2215	1740	1540	1000



Schema 1, Scheme 1, Schéma 1, Zeichnung 1

Serie, Range, Série, Reihe: ERR...



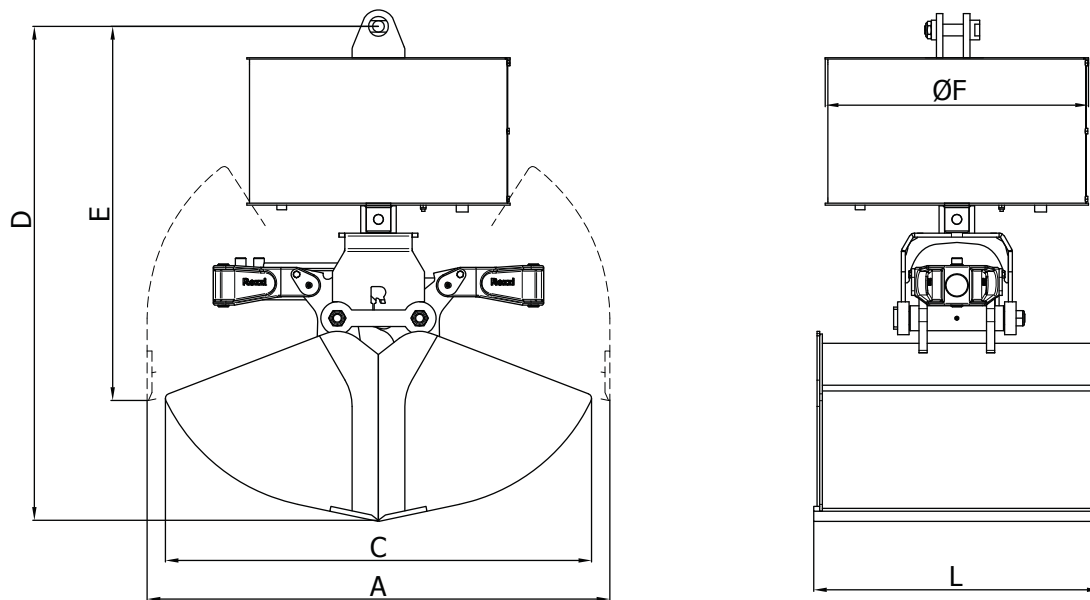
Modello Model Modèle Modell	Capacità Capacity capacité Inhalt dm <sup>3</sup>	Peso Weight Poids Gewicht Kg.	Press. Press. Press. Druck Bar	Forza alla lama Tine force Puiss. a là lame Schliesskraft je Schale Kg.	Motore Motor Moteur Motor kw	Tempi-Times Temps-Zeite		Dimensioni-Sizes Dimensions-Abmessungen					
						Ap/Op. Ouv./Oef sec.	Ch./Cl. Ferm./Schl. sec.	A	C	D	E	F	L
ER41/145	60	355	160	515	2.2	2.5	3.5	1050	780	590	530	800	410
ER41/155	95	355	160	515	2.2	2.5	3.5	1050	780	590	530	800	610



Schema 1, Scheme 1, Schéma 1, Zeichnung 1

Serie, Range, Série, Reihe: E41/145-155



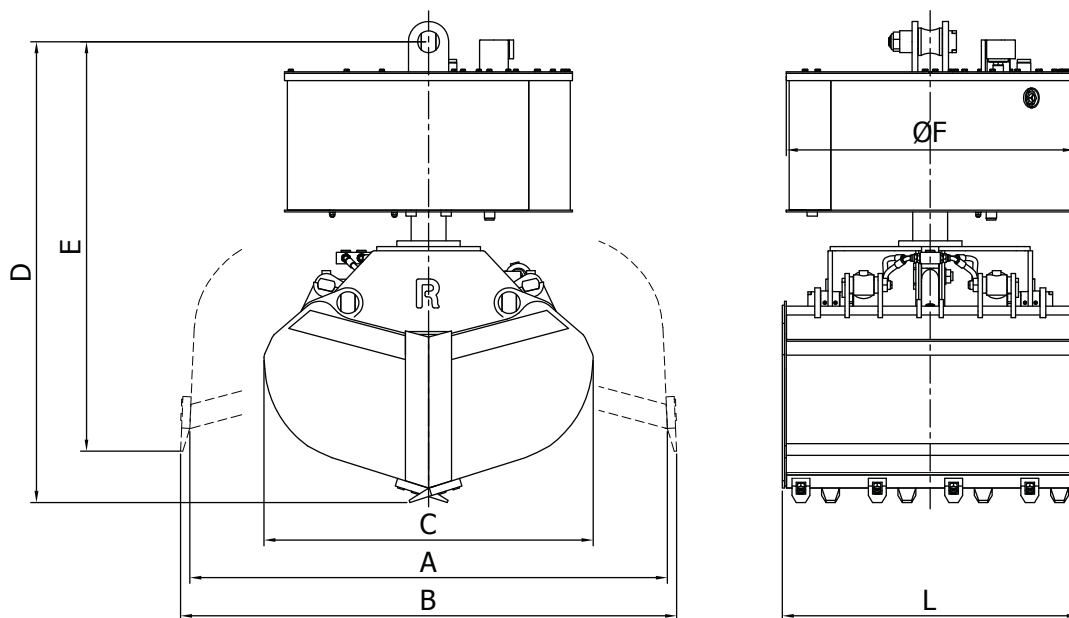


Modello Model Modèle Modell	Capacità Capacity Capacité Inhalt dm <sup>3</sup>	Peso Weight Poids Gewicht Kg.	Martín. Cylinders Vérins Zylinder N.	Motore Motor Moteur Motor kw	Press. Press. Press. Druck Bar	Forza alla lama Tine force Puiss. à la lame Schliesskraft je Schale Kg.	Tempi-Times Temps-Zeite		Dimensioni-Sizes Dimensions-Abmessungen					
							Ap/Op. Ouv./Oef sec.	Ch./Cl. Ferm./Schl. sec.	A	C	D	E	L	ØF
ER74/200	200	530	1	4	160	1500	4.5	7	1400	1300	1500	1140	450	800
ER74/250	250	545	1	4	160	1500	4.5	7	1400	1300	1500	1140	550	800
ER74/300	300	560	1	4	160	1500	4.5	7	1400	1300	1500	1140	650	800
ER74/400	400	590	1	4	160	1500	4.5	7	1400	1300	1500	1140	850	800



Schema 1, Scheme 1, Schéma 1, Zeichnung 1

Serie, Range, Série, Reihe: ER74... RCC0410 / RCC0413

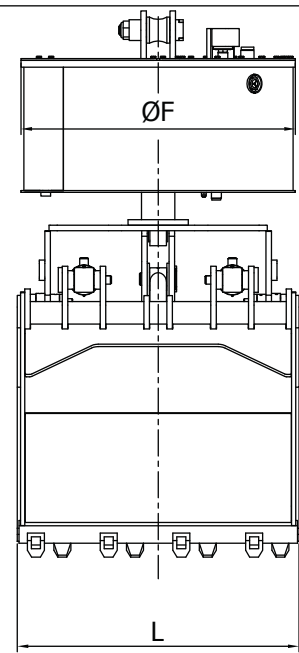
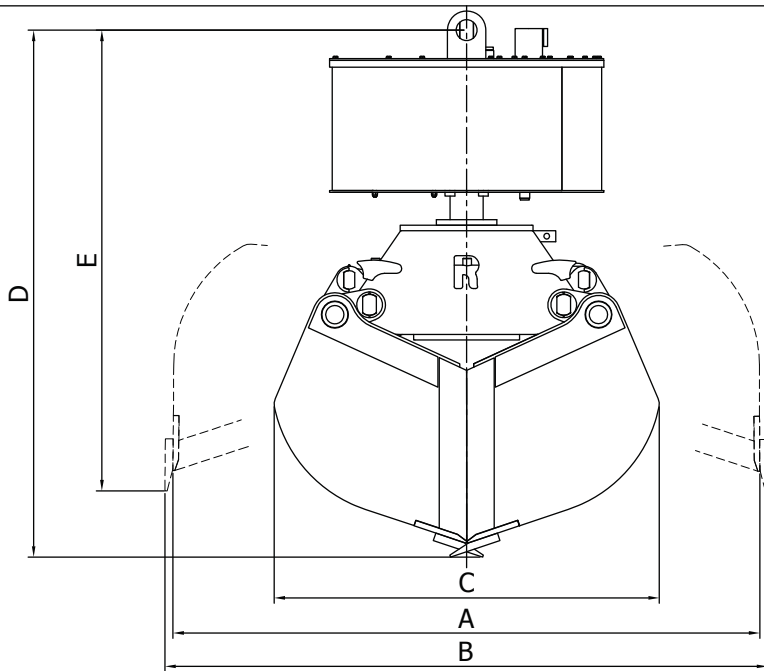


Modello Model Modèle Modell	Capacità Capacity capacité Inhalt Capacidad dm <sup>3</sup>	Peso Weight Poids Gewicht Peso Kg.	Martín. Cylinders Vérins Zylinder Botella N.	Motore Motor Moteur Motor Kw	Press. Press. Press. Druck Presión Bar	Forza alla lama Tine force Puiss. à la lame Schliesskraft je Schale Hoja de la fuerza Kg.	Tempi-Times Temps-Zeite-Cido de		Dimensioni-Sizes Dimensions-Abmessungen-Tamaños						
							Ap/Op./Ouv Oef/Ap. sec.	Ch./Cl./Fer. Sch./Cie. sec.	A	B	C	D	E	L	ØF
ER41/300	280	580	1	4	160	1110	5.5	4	1650	1740	1140	1470	1260	590	800
ER41/400	380	780	2	5.5	160	2235	5	7	1650	1740	1140	1600	1425	825	1000
ER41/500	480	820	2	5.5	160	2235	5	7	1650	1740	1140	1600	1425	1020	1000



Schema 1, Scheme 1, Schéma 1, Zeichnung 1

Serie, Range, Série, Reihe: ER41/300-400-500



Modello Model Modèle Modell Modelo	Capacità Capacity capacité Inhalt Capacidad dm <sup>3</sup>	Peso Weight Poids Gewicht Peso Kg.	Martin. Cylinders Vérins Zylinder Botella N.	Motore Motor Moteur Motor Motor Kw	Press. Press. Press. Druck Presión Bar	Forza alla lama Tine force Puiss. à la lame Schliesskraft je Schale Hoja de la fuerza Kg.	Tempi Times Temps-Zeit-Ciclo de		Dimensioni-Sizes Dimensions-Abmessungen-Tamaños						
							Ap/Op./Ouv Oef/Ap. sec.	Ch./Cl./Fer. Sch./Cie. sec.	A	B	C	D	E	L	ØF
ER41/700	500	1080	2	7.5	160	2460	4.5	7	1990	2070	1270	1840	1655	840	1000
ER41/1000	750	1230	2	7.5	160	2280	4.5	7	2140	2200	1400	1920	1685	1020	1000
ER41/1200	900	1310	2	7.5	160	2280	4.5	7	2140	2200	1400	1920	1685	1250	1000



Schema 1, Scheme 1, Schéma 1, Zeichnung 1

Serie, Range, Série, Reihe: ER41/700-1000-1200



